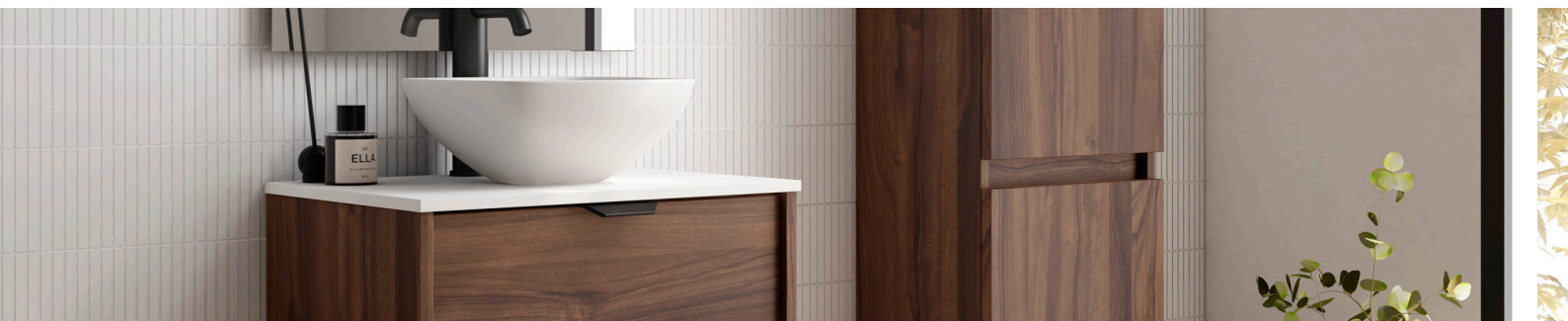


MIDI
TECHNIQUE



FICHE TECHNIQUE MIDI

Corps de meuble:	Panneau aggloméré mélaminé 16mm
Façades:	Panneau aggloméré mélaminé 19mm
Finition:	Laqué mat et mélaminé
Poignée:	Métallique
Fixation murale:	Scarpi 4



Sortie amortie



Sortie partielle



Tiroir mélaminé finition textile



Laqué antibactérien

COULEURS MIDI

Laqué mat:



B-Ada



Cotton



Griggio



Musgo



Avio



Quarzo



Ceniza



Navy



Black

Mélaminé:



Abedul



Aliso



Roble C



Valenti

Poignées:



Alum.



Noir

MESURES MIDI

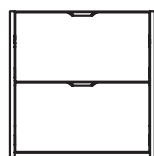
Meuble suspendu

Profondeur 35,5cm

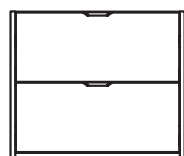
Meuble au sol

Profondeur 35,5cm

50

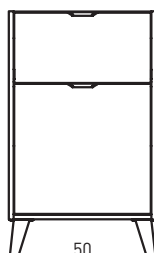


50

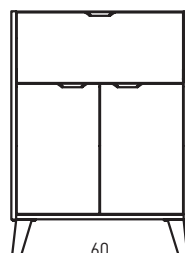


60

82

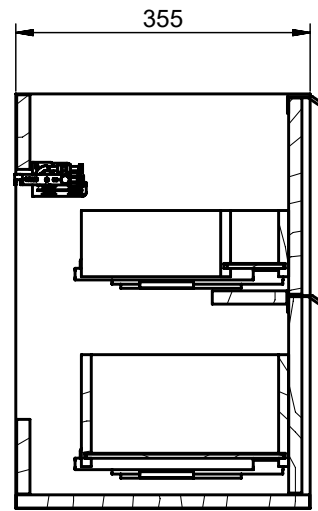
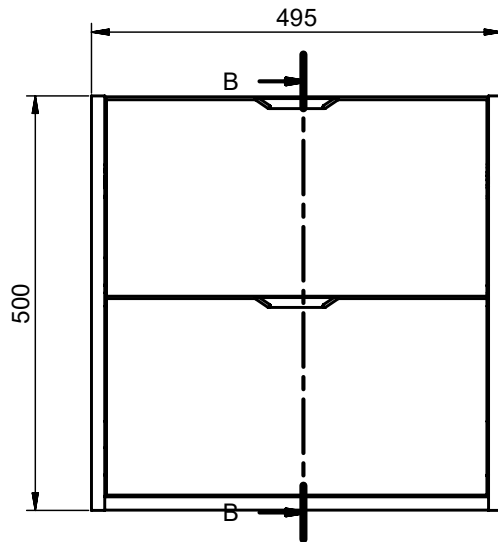


50

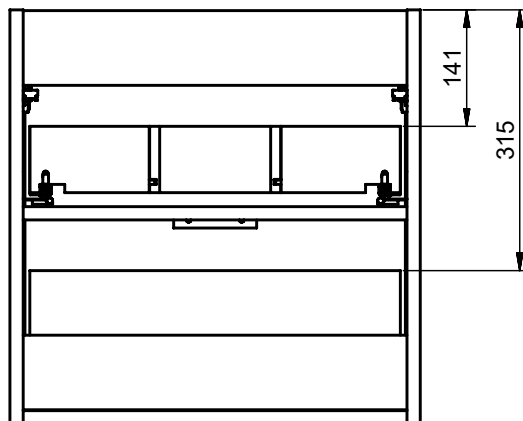
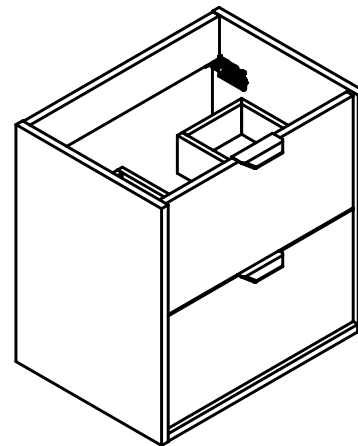
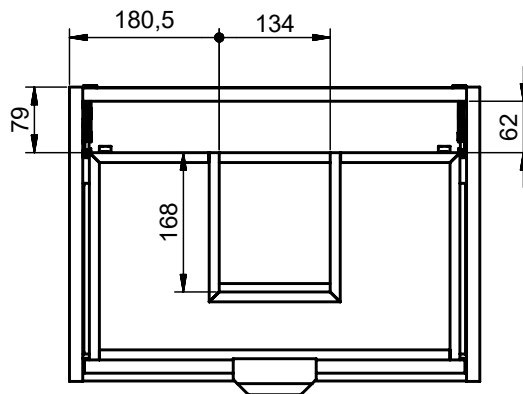


60

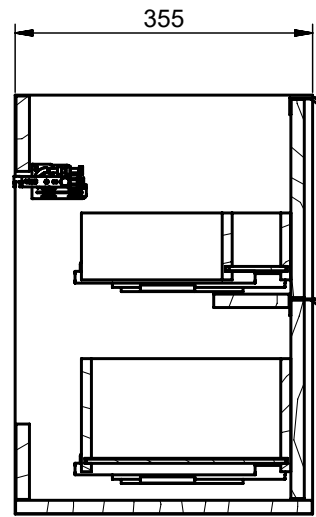
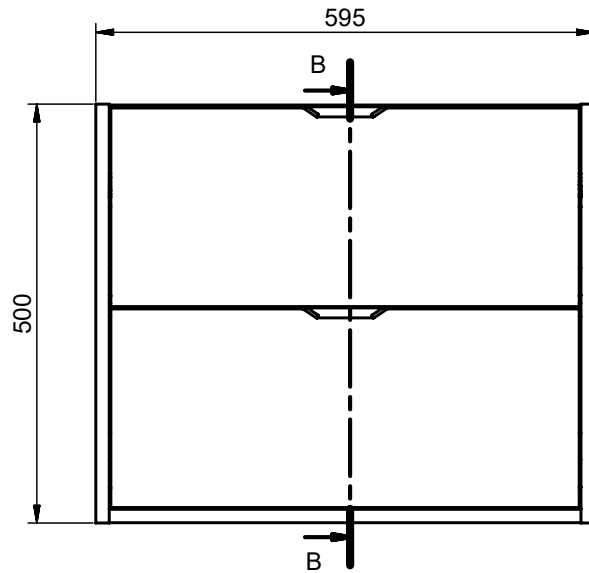
Midi 50cm - 2 tiroirs suspendu



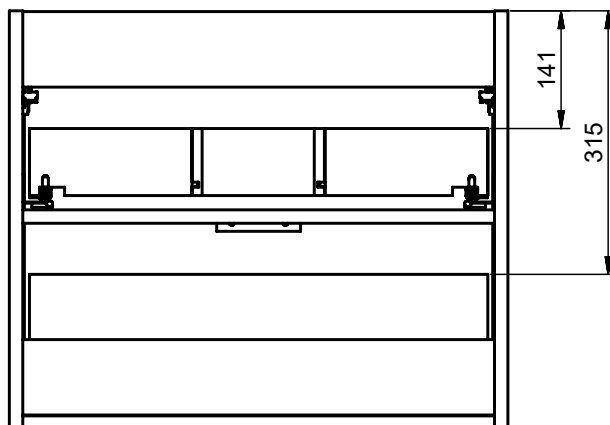
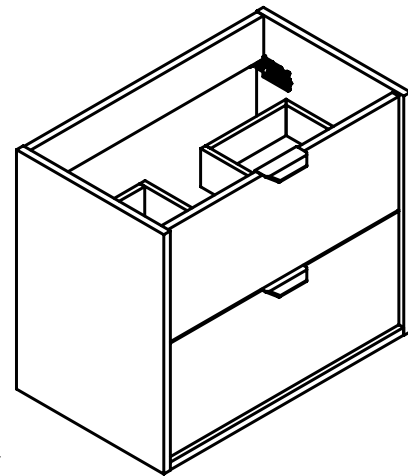
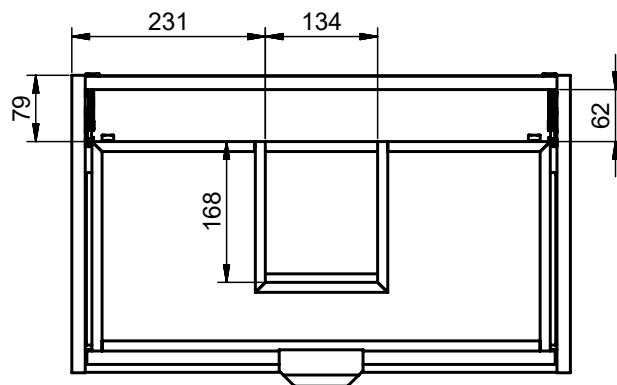
B-B (1 : 7)



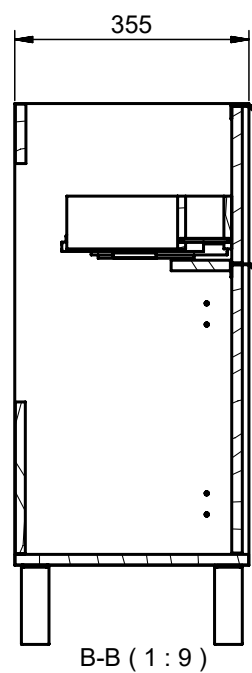
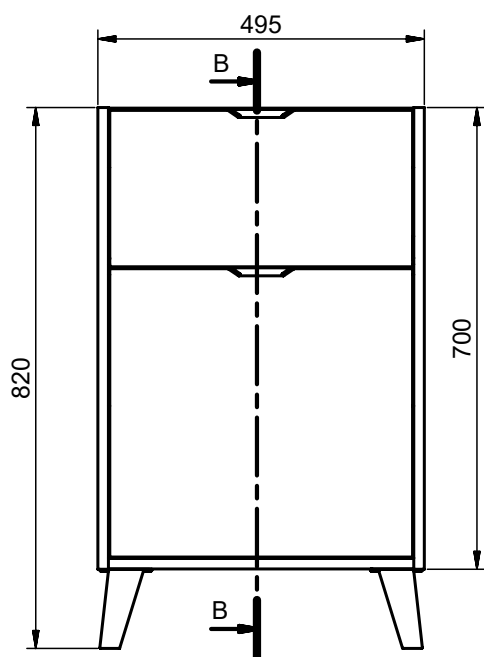
Midi 60cm · 2 tiroirs suspendu



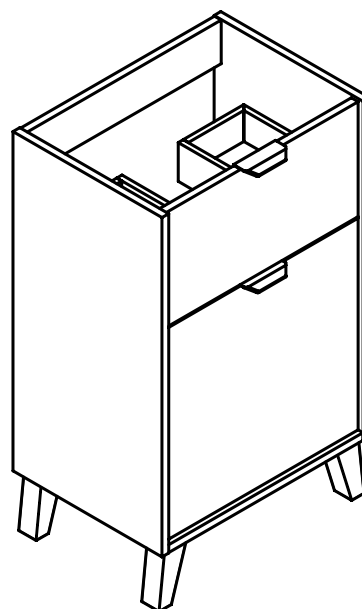
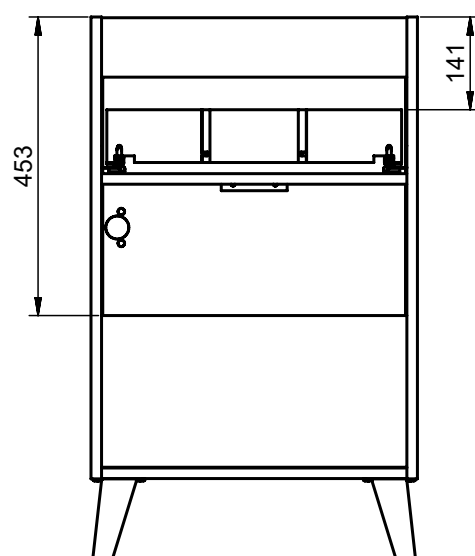
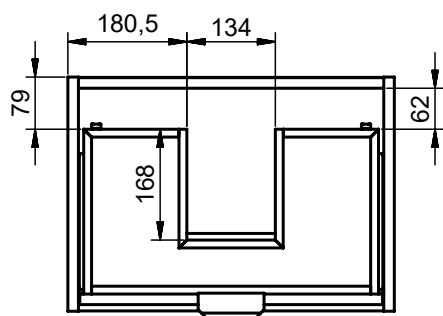
B-B (1:7)



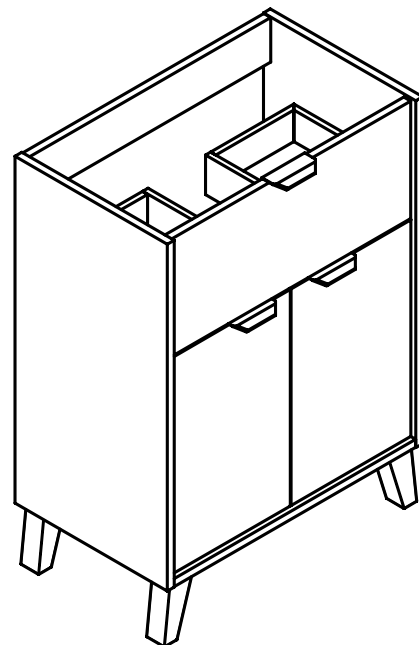
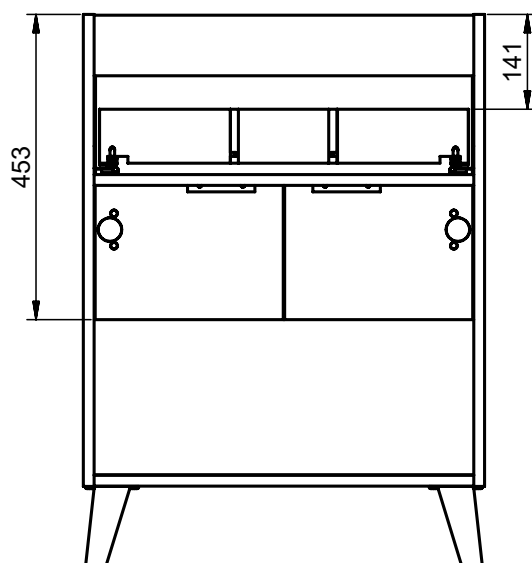
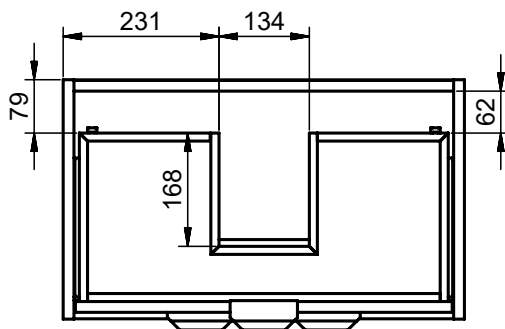
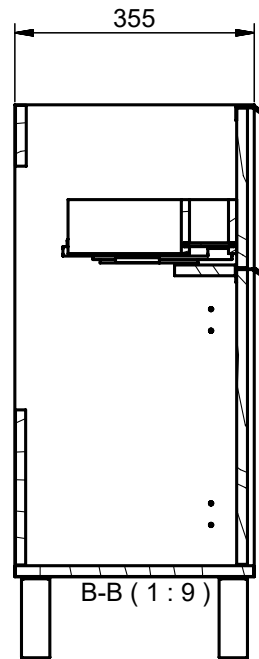
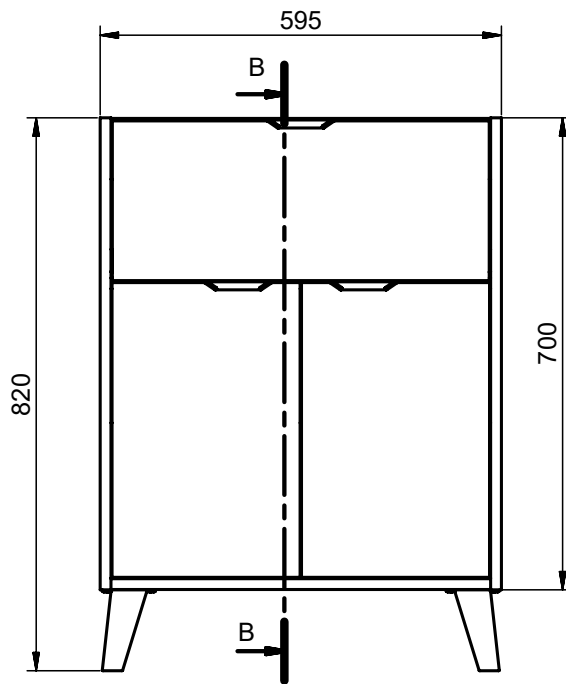
Midi 50cm au sol · 1 tiroir / 1 porte



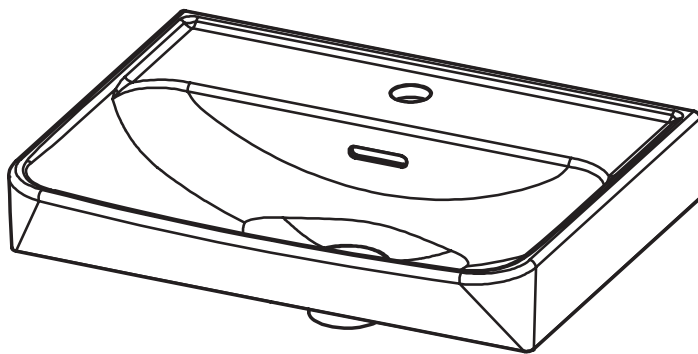
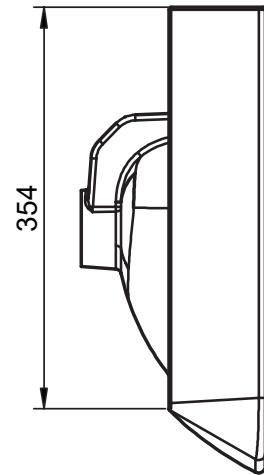
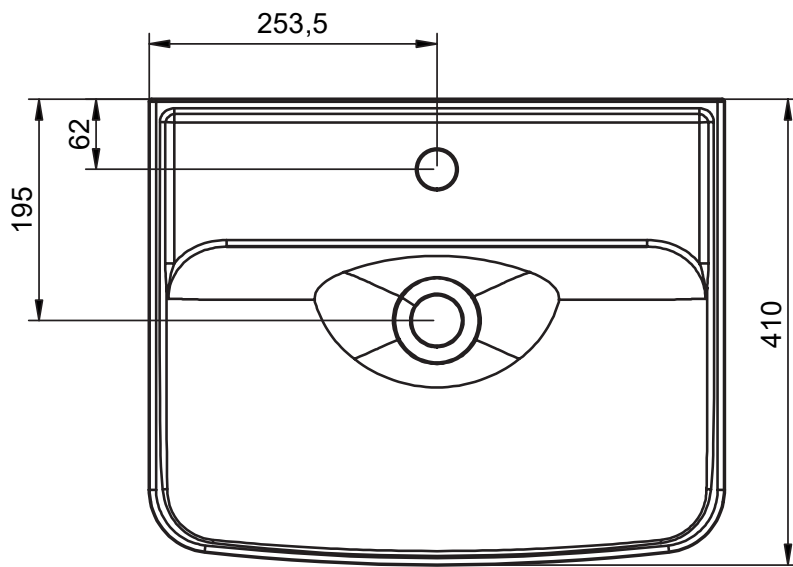
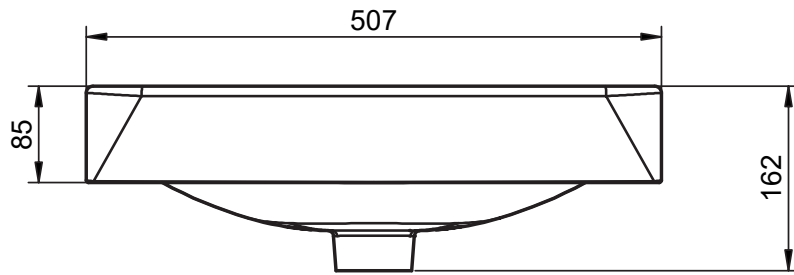
B-B (1 : 9)



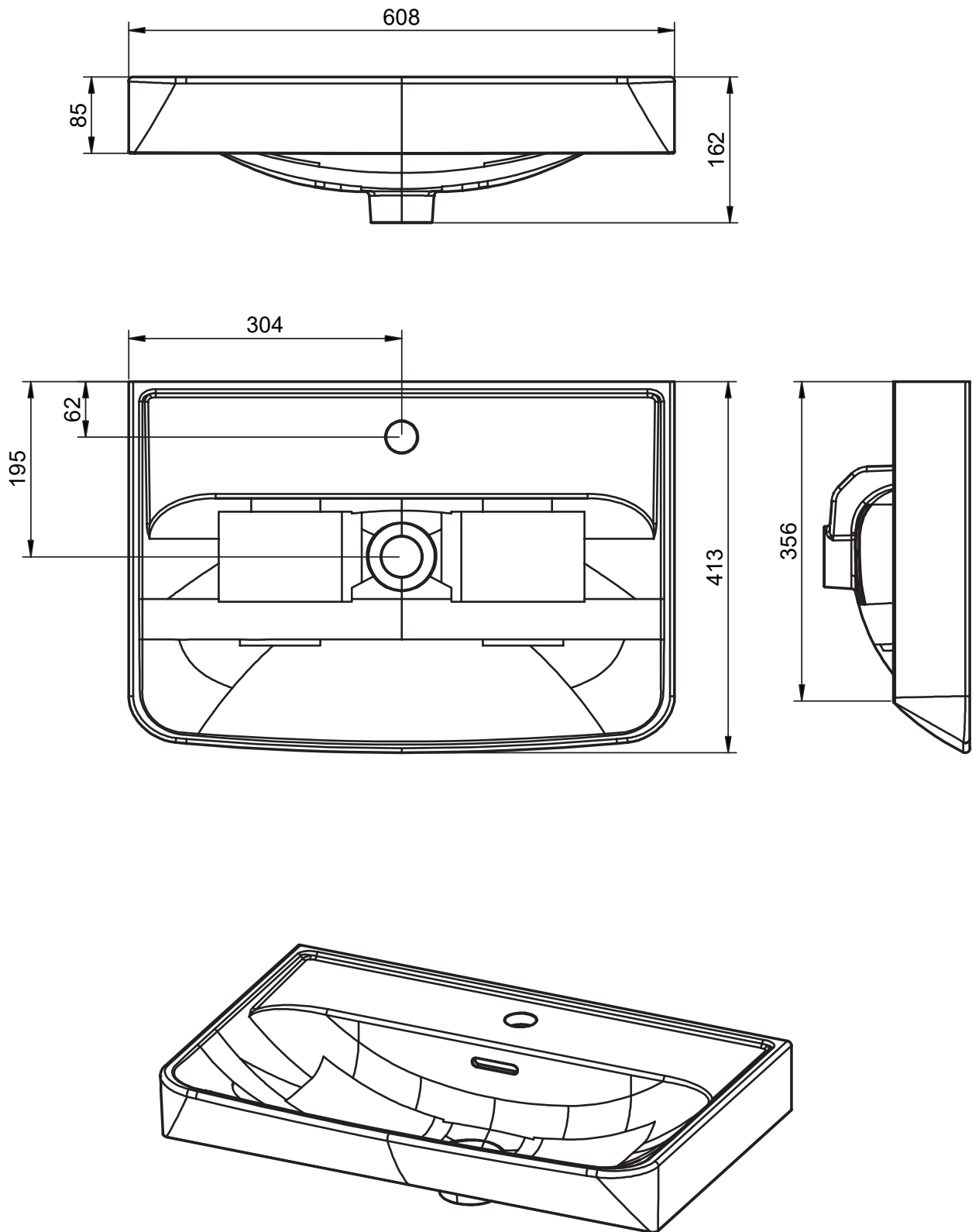
Midi 60cm au sol · 1 tiroir / 2 portes



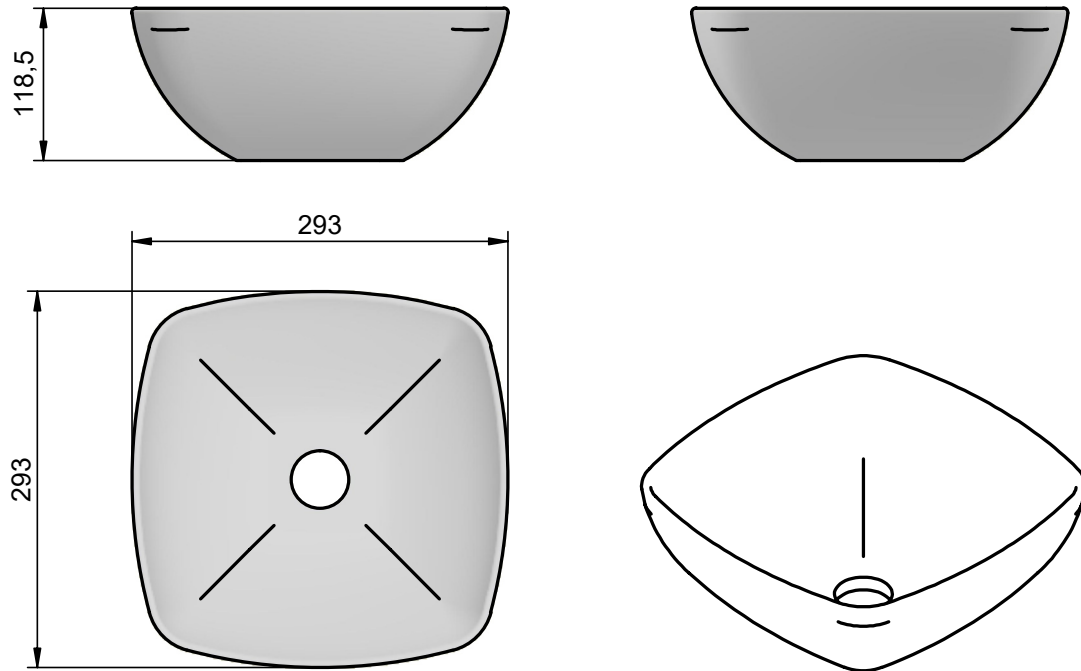
Vasque Midi 50



Vasque Midi 60



Vasque Petit



Vasque Petit round

