

BARI
TECHNIQUE



FICHE TECHNIQUE BARI

Corps de meuble:	Panneau aggloméré mélaminé 16mm
Façades:	Panneau MDF 19mm
Finition:	Laqué mat
Fixation murale:	Modèle Camar
Vide sanitaire:	Oui



Tiroir métallique



Sortie totale



Système Push



Charnières amorties



Laqué antibactérien

COULEURS BARI



B-Ada



Cotton



Griggio



Musgo



Avio



Quarzo



Ceniza



Navy

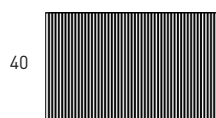


Black

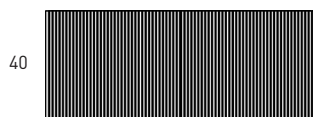
MESURES BARI

Meubles

Profondeur 45cm



60-80-100

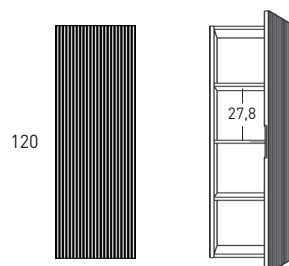


120

Colonnes

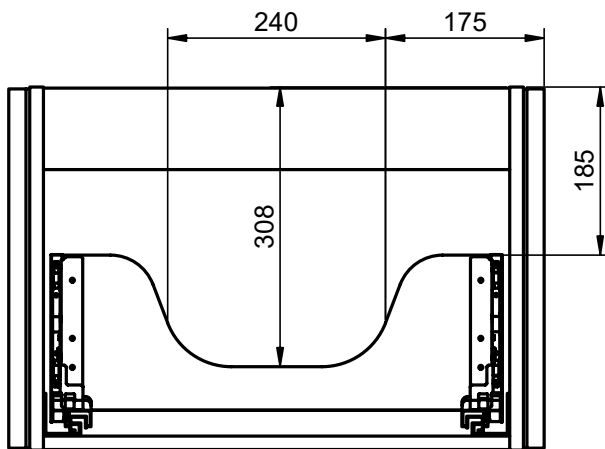
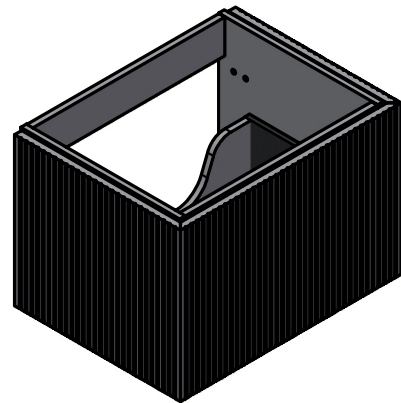
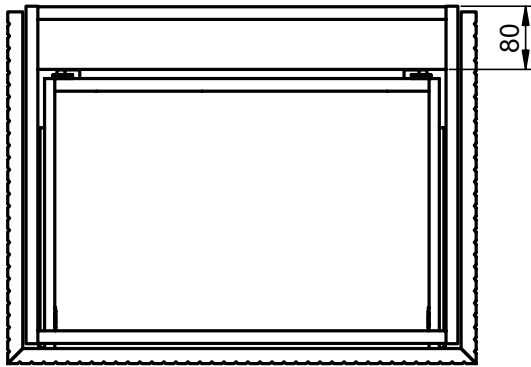
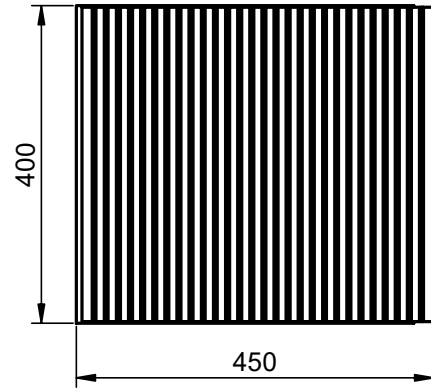
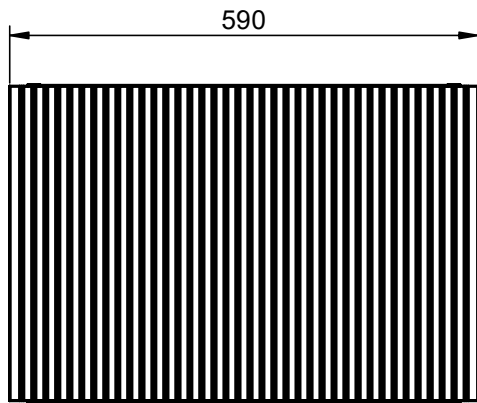
Profondeur 27cm

Reversible

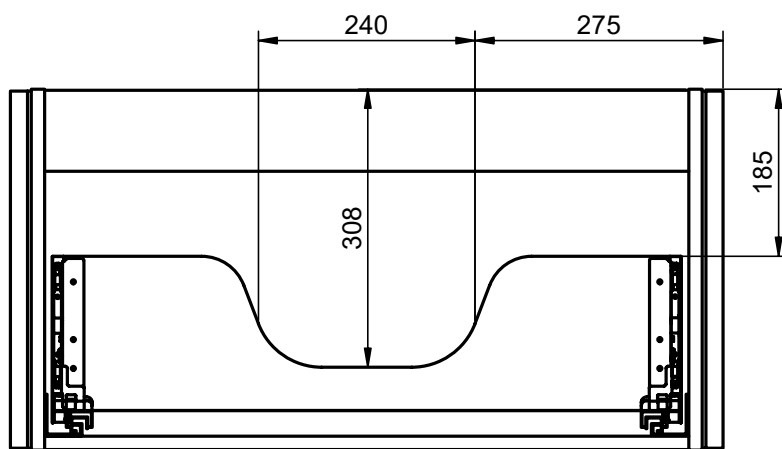
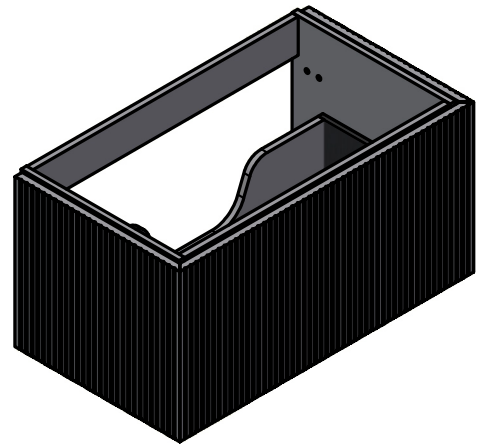
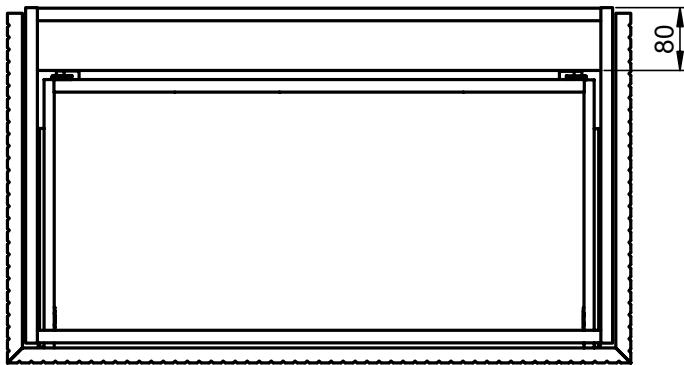
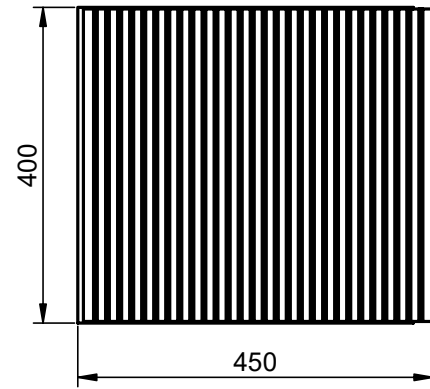
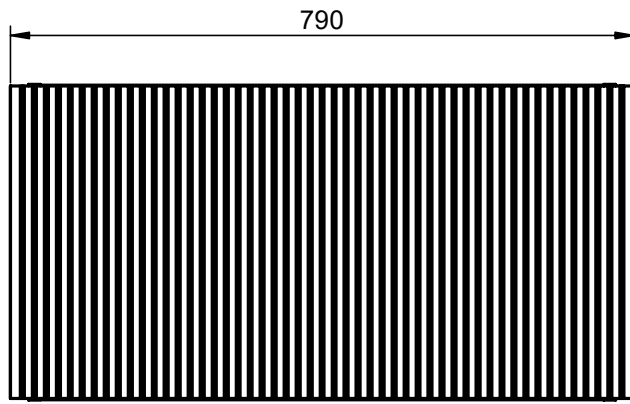


35

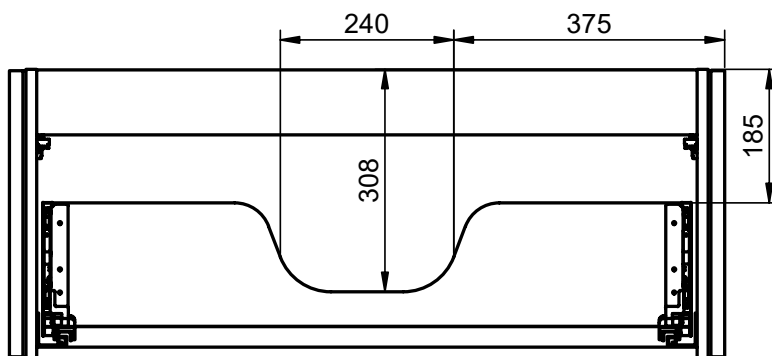
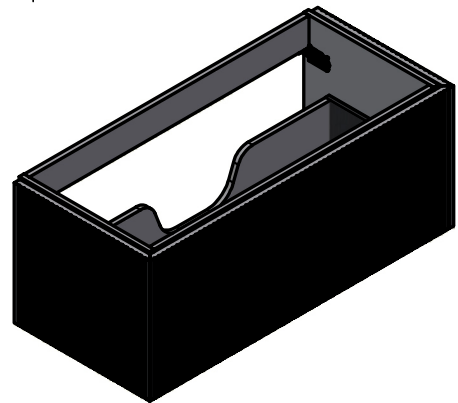
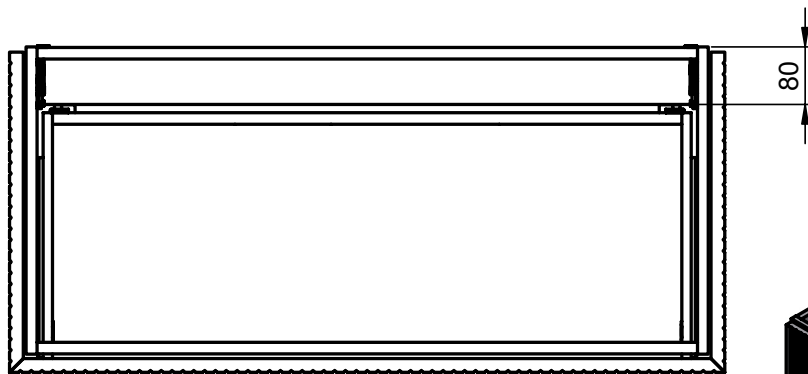
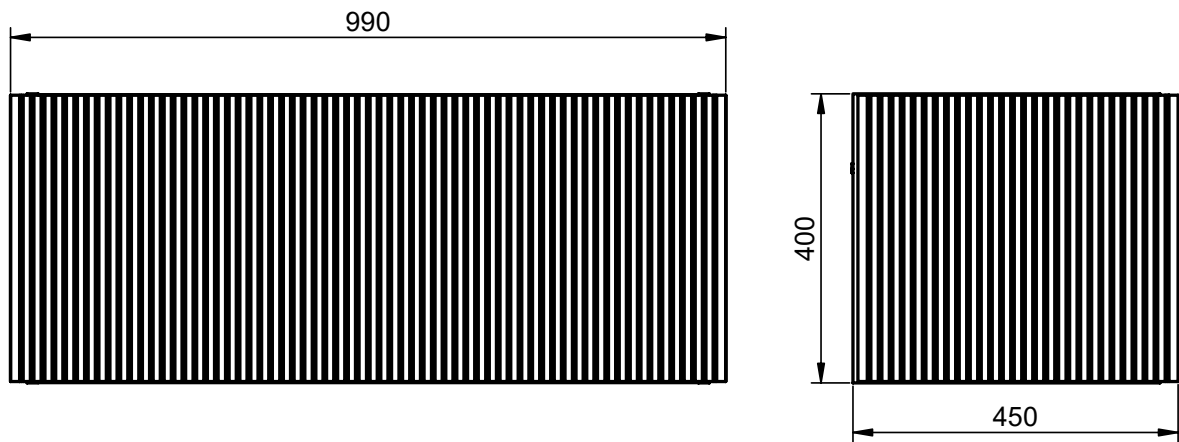
Meuble 1 tiroir - 60 cm



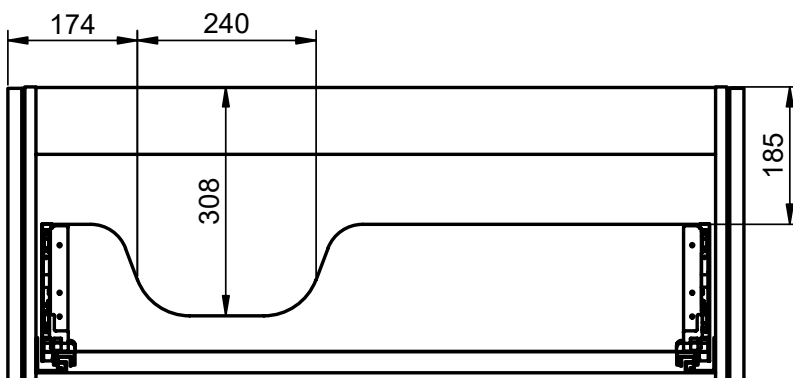
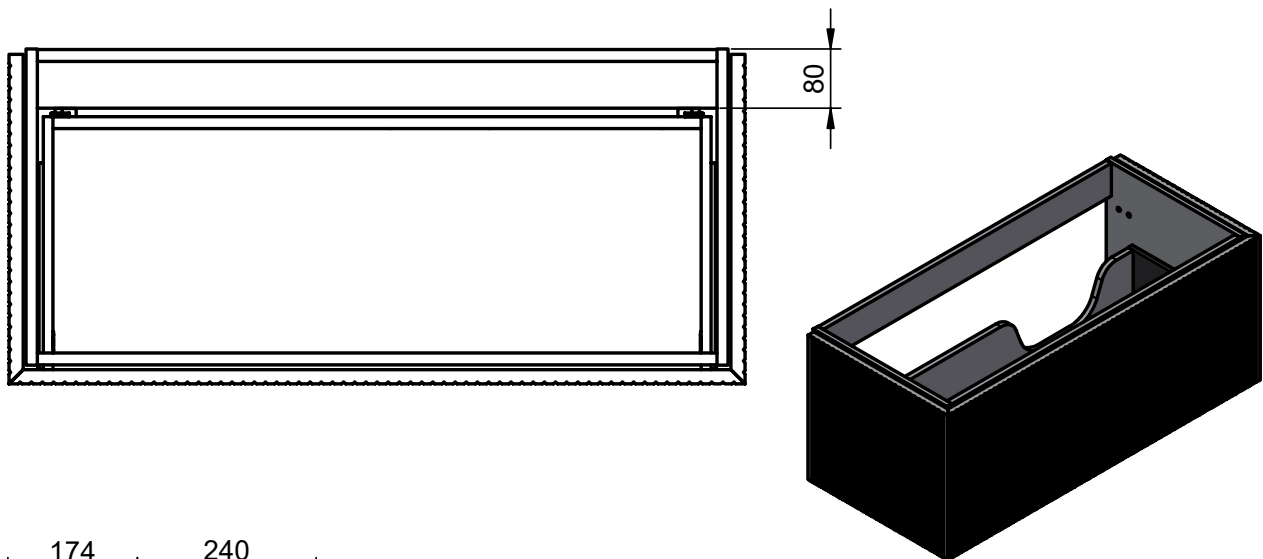
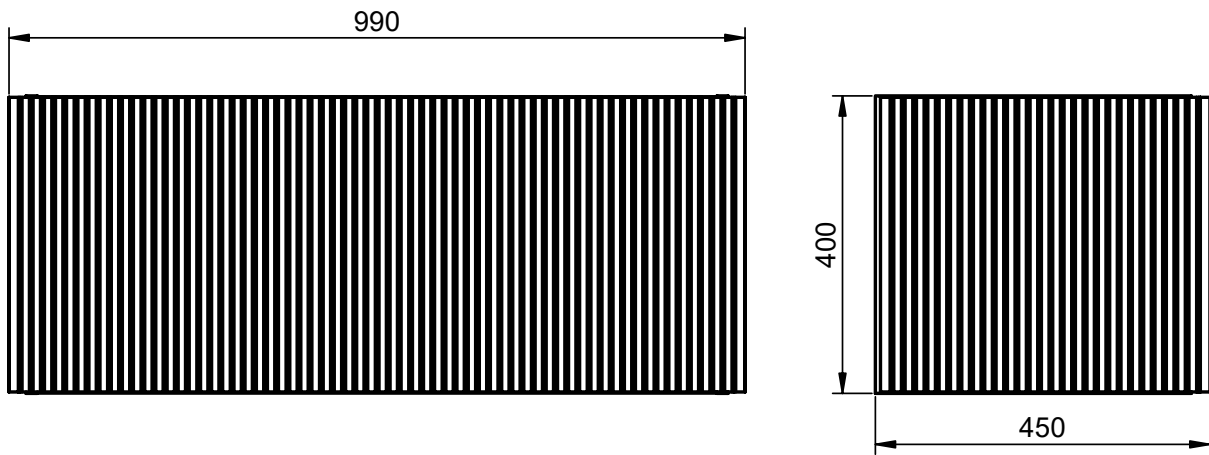
Meuble 1 tiroir - 80cm



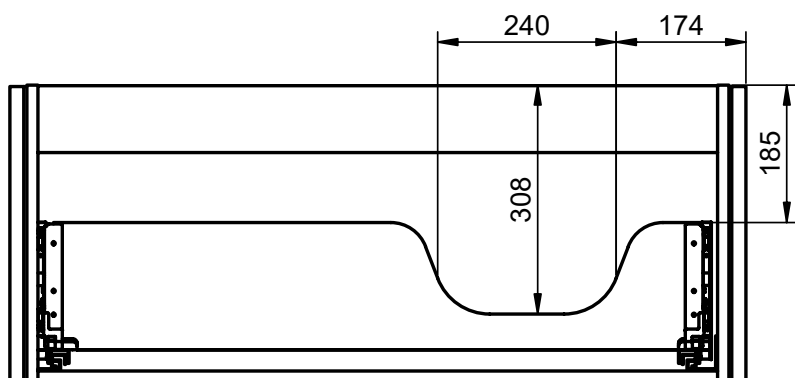
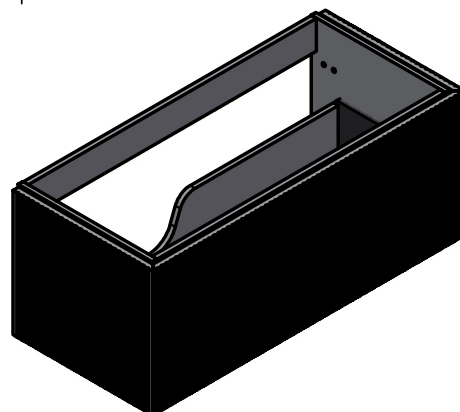
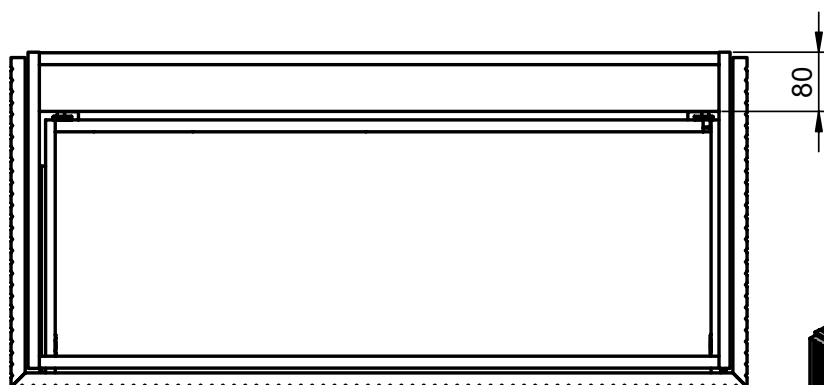
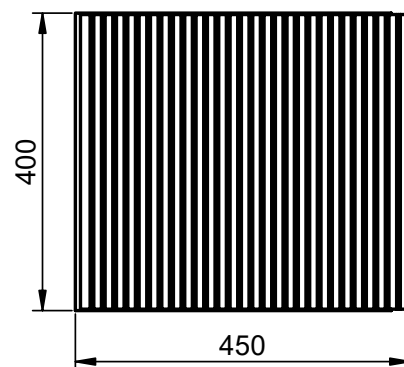
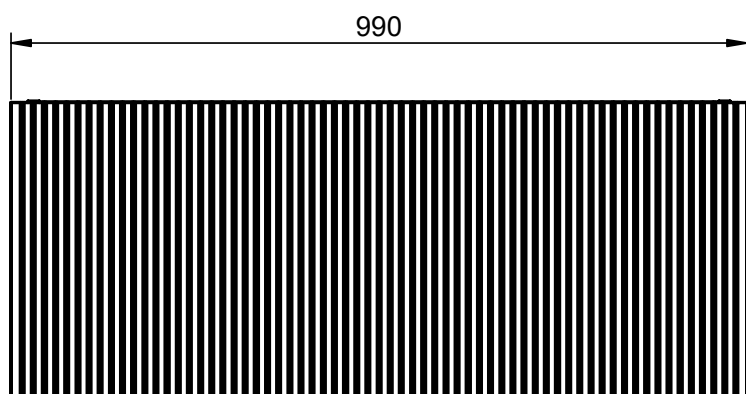
Meuble 1 tiroir · 100cm



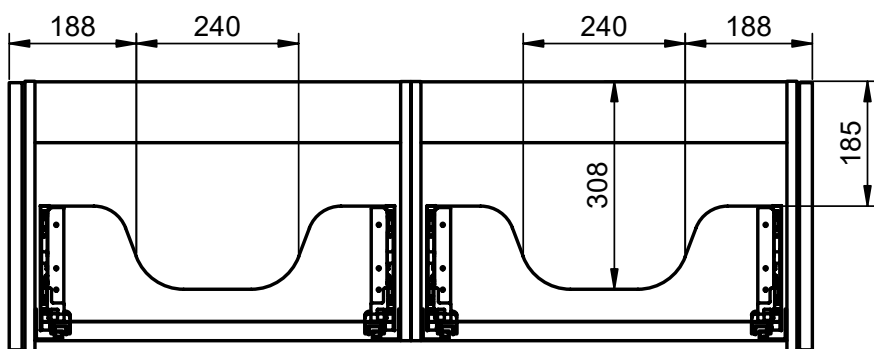
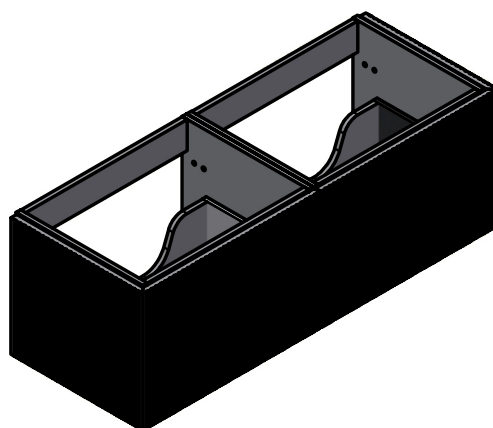
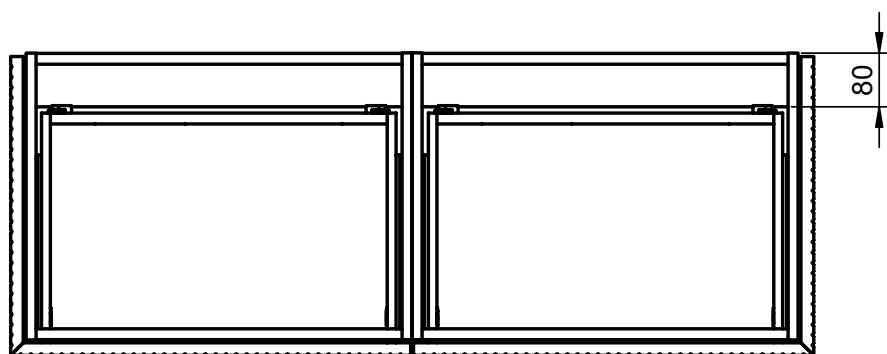
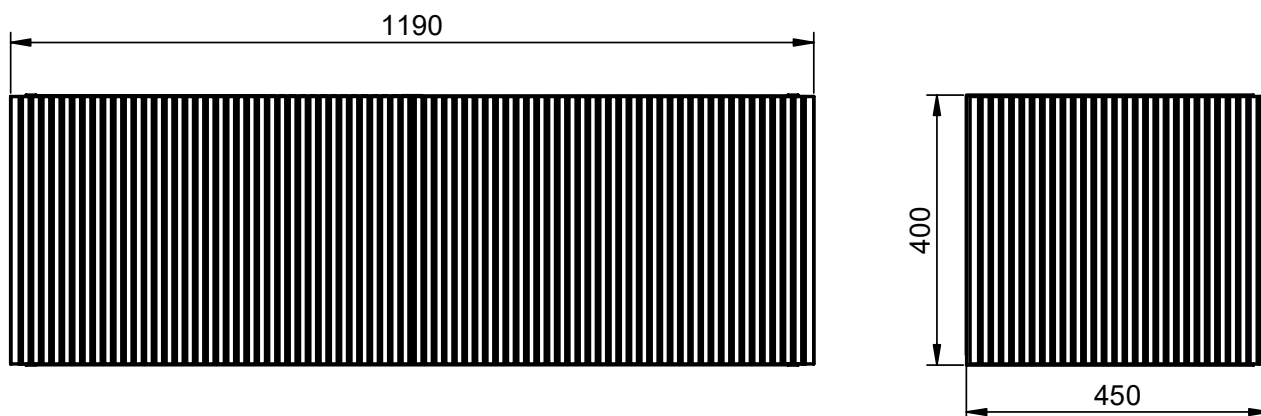
Meuble 1 tiroir - 100cm vasque droite



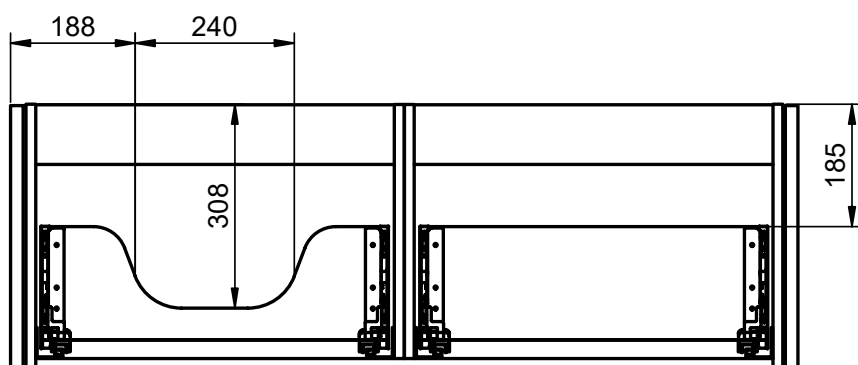
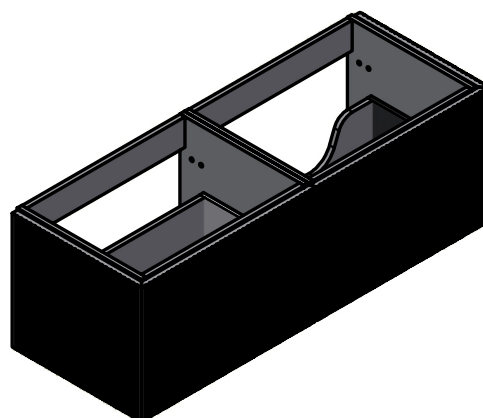
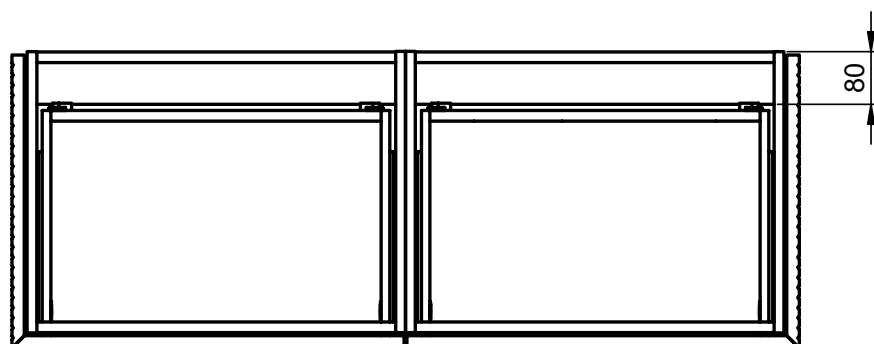
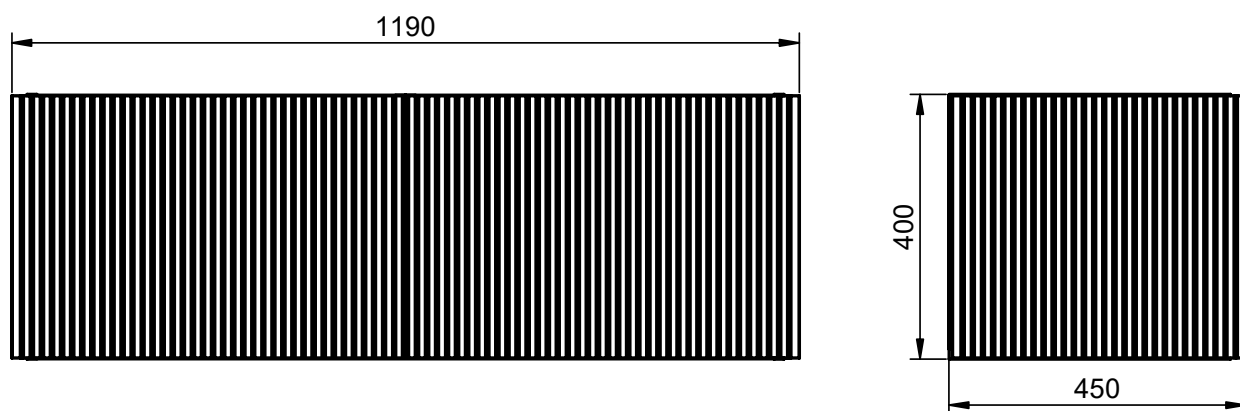
Meuble 1 tiroir · 100cm vasque gauche



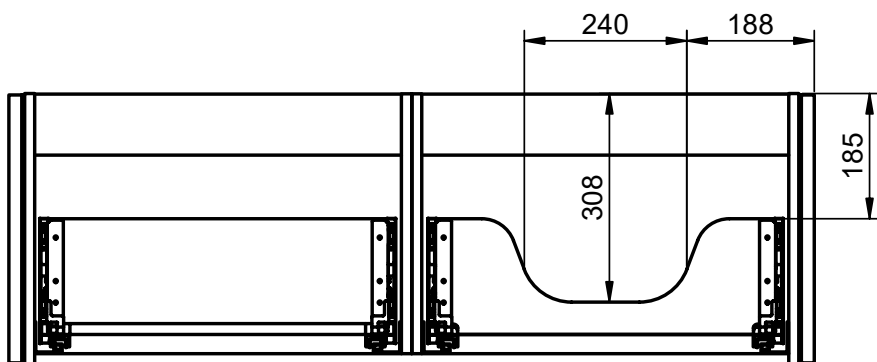
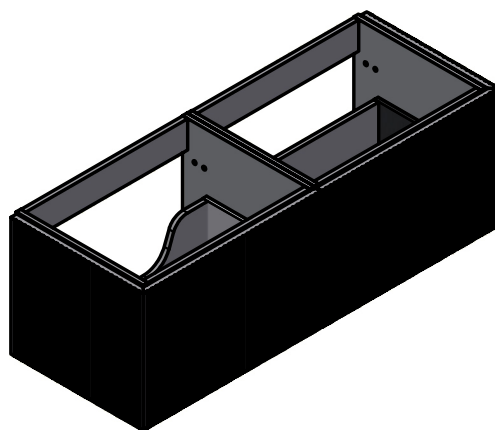
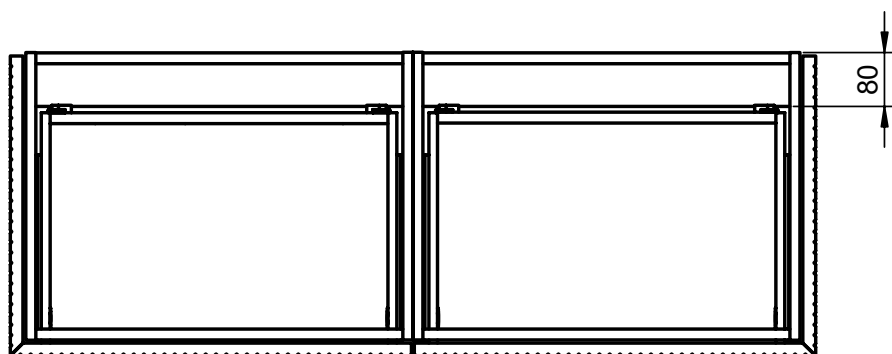
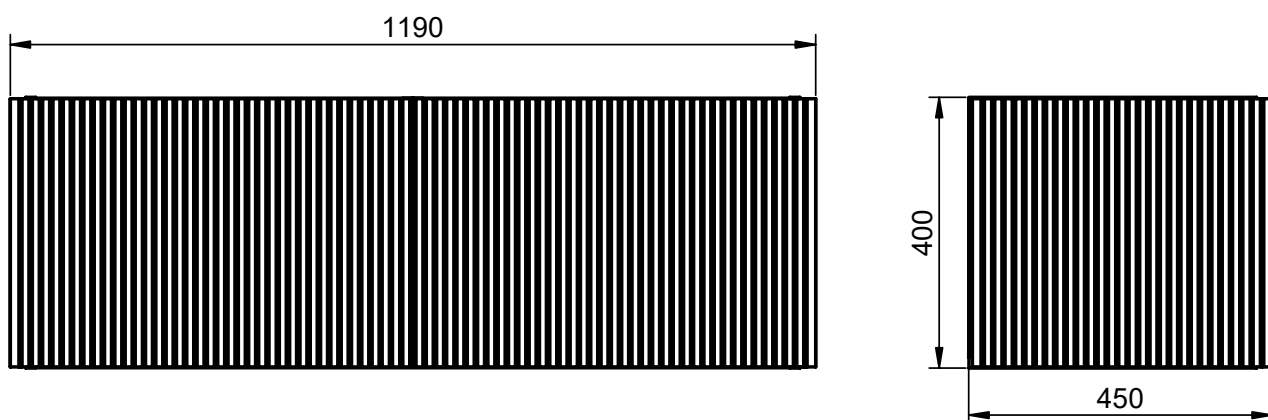
Meuble 2 tiroirs · 120cm double vasque



Meuble 2 tiroirs · 120 cm vasque droite



Meuble 2 tiroirs · 120cm gauche



Colonne Bari

