

Instructions de montage

Lisez attentivement les instructions et les avertissements avant d'installer le produit. Veillez à ce que ce document soit conservé avec le produit pour une utilisation ultérieure afin de garantir la durabilité et la sécurité du produit.

- Ce produit est conçu pour un usage domestique uniquement.
- Il ne doit pas être utilisé dans les saunas ou les bains de vapeur.
- Il est préférable que ce produit soit installé par 2 personnes capables d'atteindre le niveau de compétence requis pour se conformer aux réglementations en vigueur.
- Ce produit est conçu pour être installé sur un mur en briques ou en blocs de maçonnerie. S'il est monté sur une autre surface, assurez-vous d'utiliser des fixations appropriées (si nécessaire) et que la résistance du mur est suffisante.
- Lors du perçage, portez une protection oculaire appropriée.
- Soyez prudent lorsque vous utilisez des outils électriques près de l'eau ; nous vous recommandons d'utiliser un dispositif électrique résiduel (RCD).
- Prenez garde aux câbles ou tuyaux cachés. Faites attention lorsque vous percez sur des surfaces carrelées, au risque que la perceuse ne glisse.
- Ne surchargez pas les étagères ou le meuble.
- Ne vous asseyez pas et ne vous tenez pas debout sur le meuble.
- Veillez à éliminer du produit l'excès d'eau stagnante et de superficielle afin d'éviter tout dommage à long terme et toute détérioration.



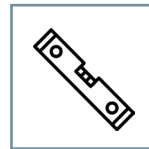
Tournevis



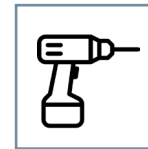
Crayon



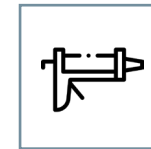
Mètre



Niveau



Perceuse



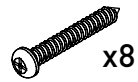
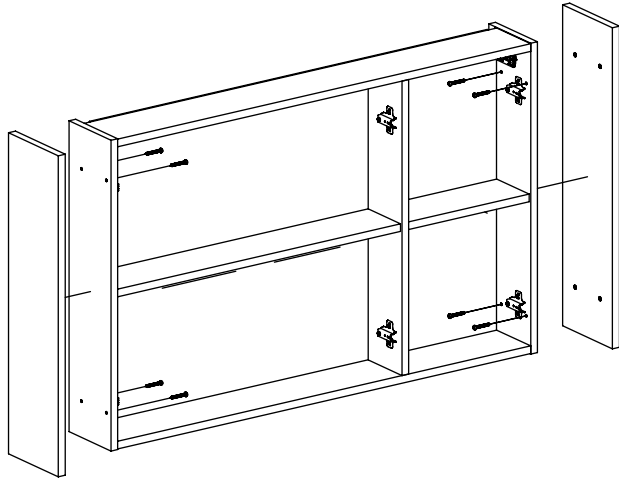
Pistolet



Mèche

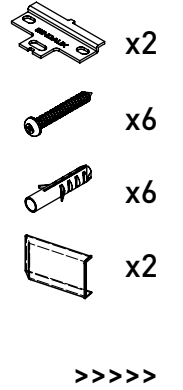
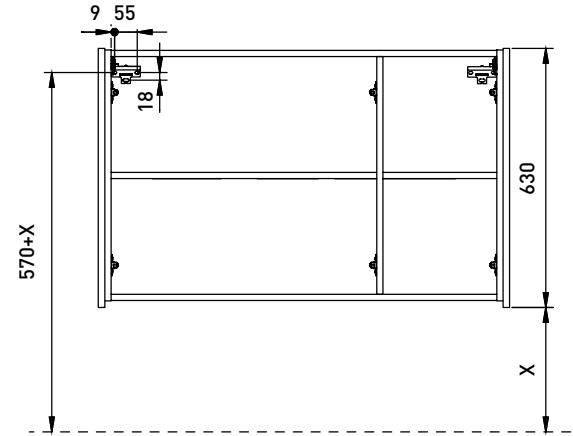
Instructions de montage

1 • Monter les côtes extérieures.

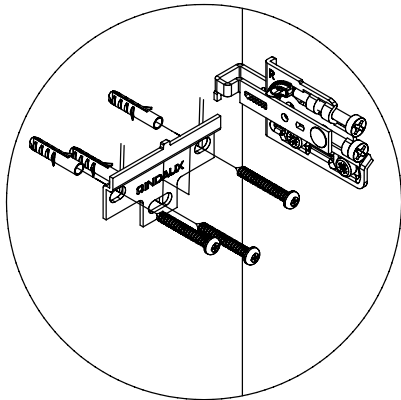


2 • Placer et suspendre le armoire miroir.

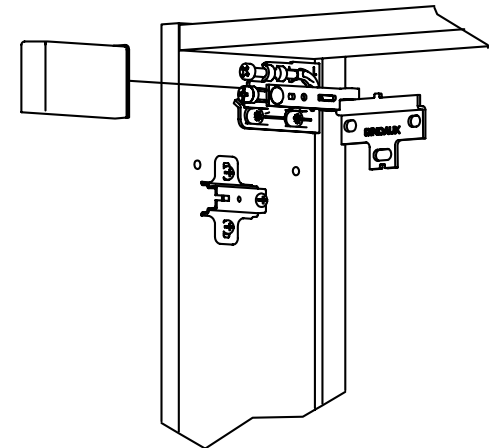
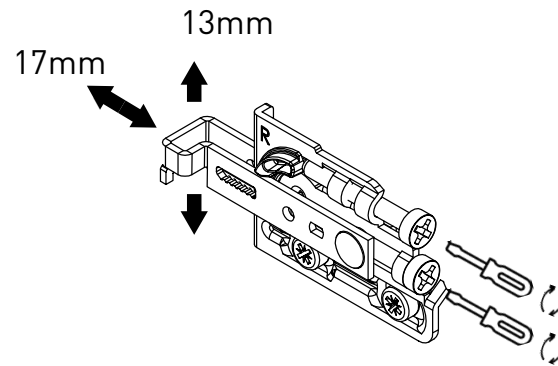
2.1 Placer le armoire miroir à l'hauteur souhaitée.



2.2 Visser la plaque et accrocher le armoire miroir.



2.3 Réguler le armoire miroir et placer les enjoliveurs.



Instructions de montage

3 • Réguler les portes.

