

**KYOTO**  
TECHNIQUE



## FICHE TECHNIQUE KYOTO

Corps de meuble:	Panneau aggloméré mélaminé 16mm
Façades:	Panneau MDF 19mm
Finition:	Laqué mat antibactérien / Mélaminé 3D
Fixation murale:	Modèle Scarpi 4
Vide sanitaire:	Oui

-  Soft close
-  Sortie amortie
-  Sortie totale
-  Tiroir métallique
-  Organisateur intégré

## COULEURS KYOTO

Laqué mat:



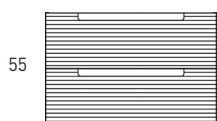
Mélaminé 3D:



## MESURES KYOTO

### Meubles

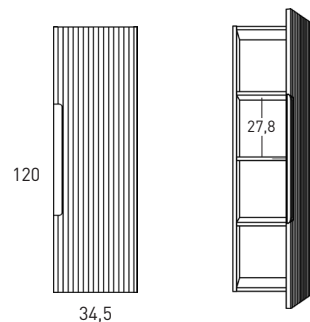
Profondeur 45cm



60-80-100-120

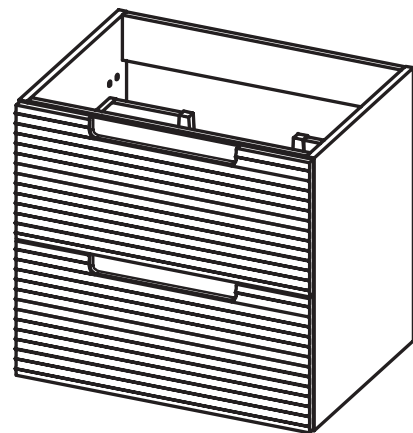
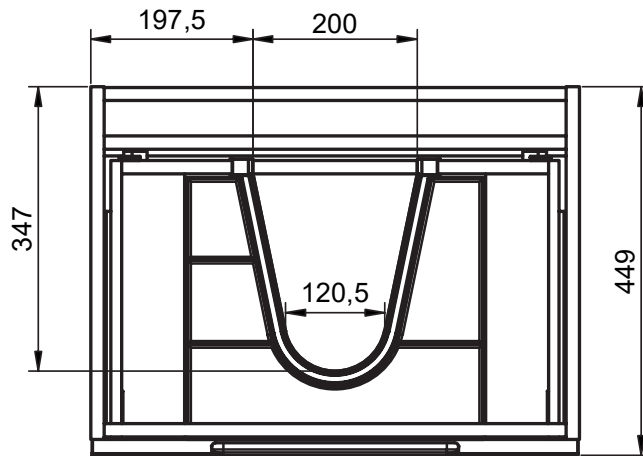
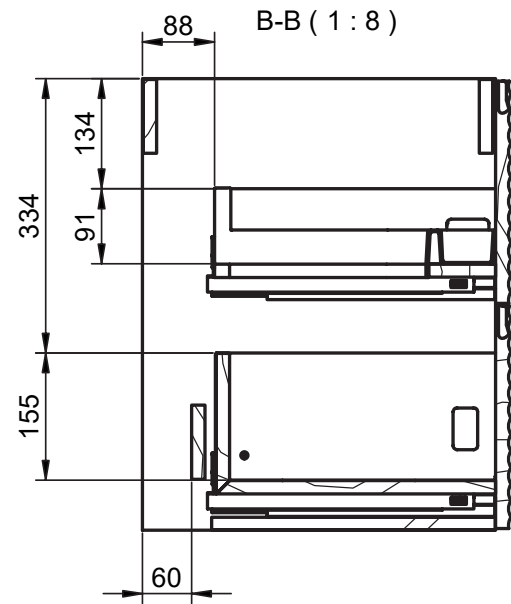
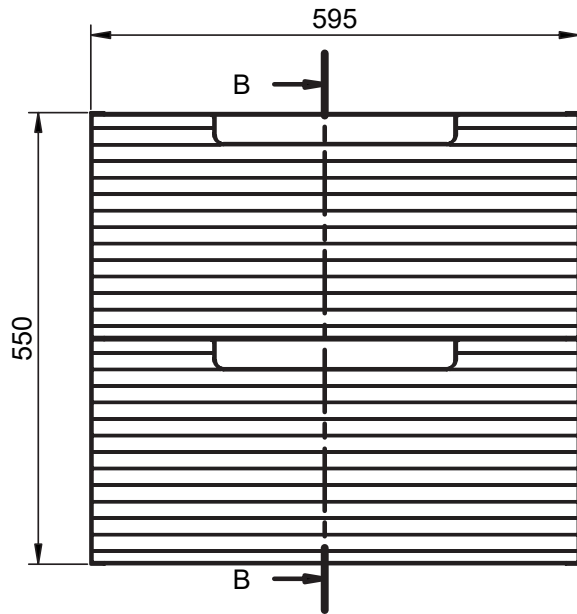
### Colonnes

Profondeur 27cm  
Réversible

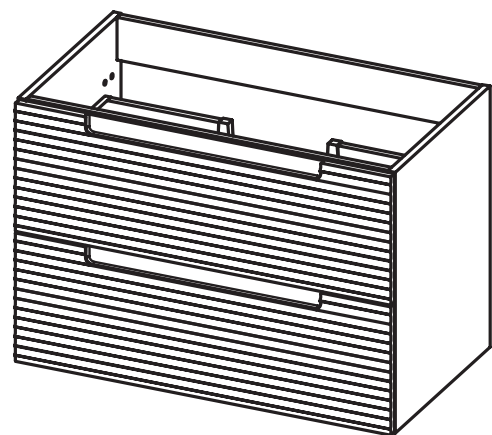
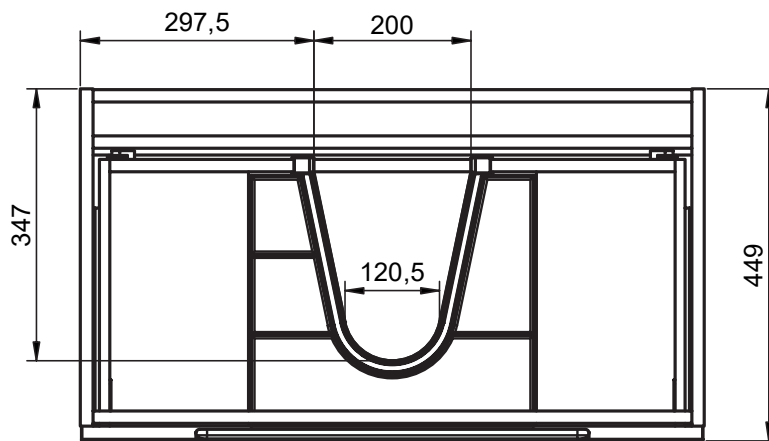
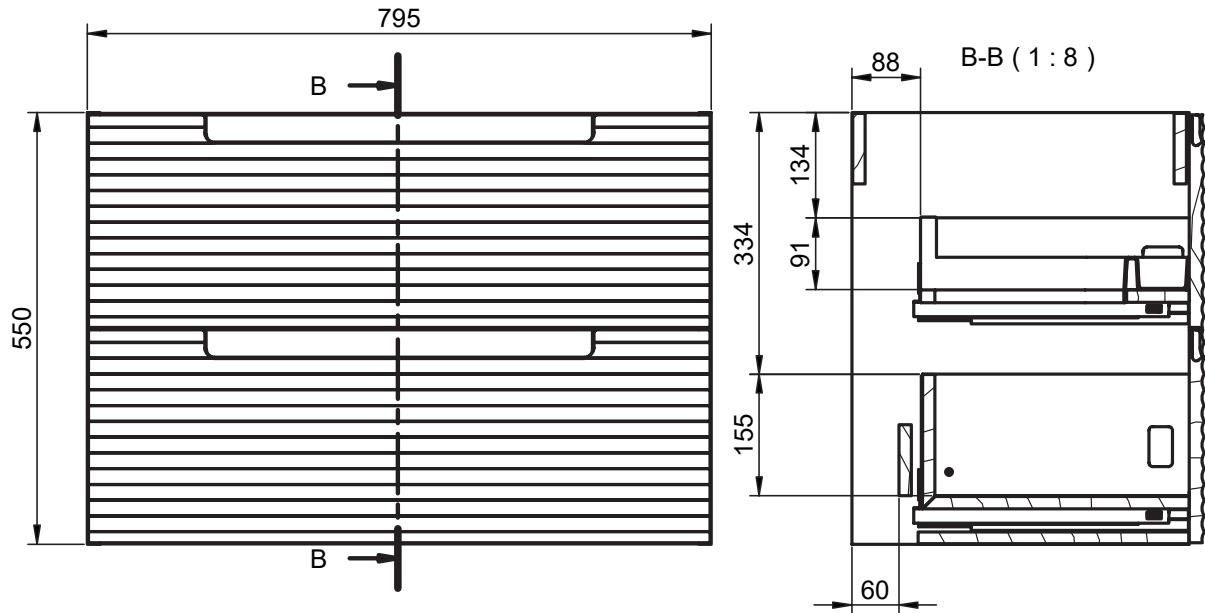


34,5

## Meubles 2 tiroirs · 60cm

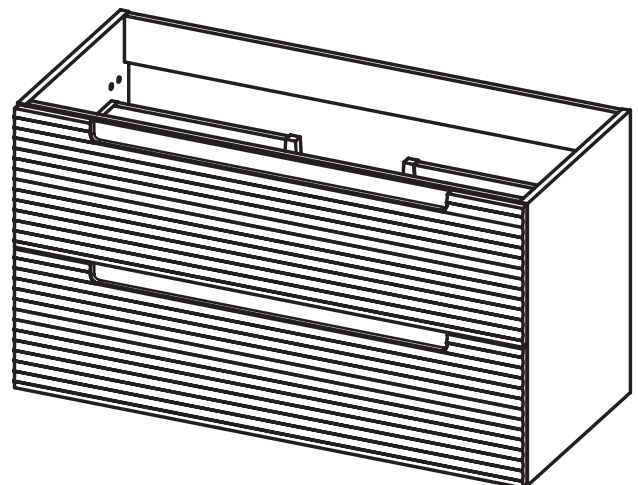
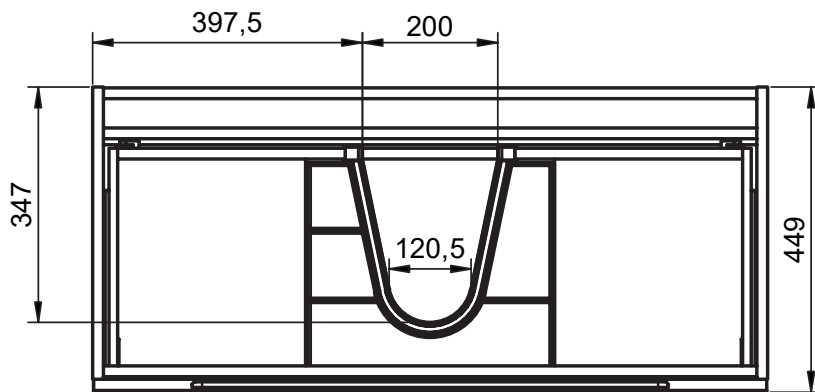
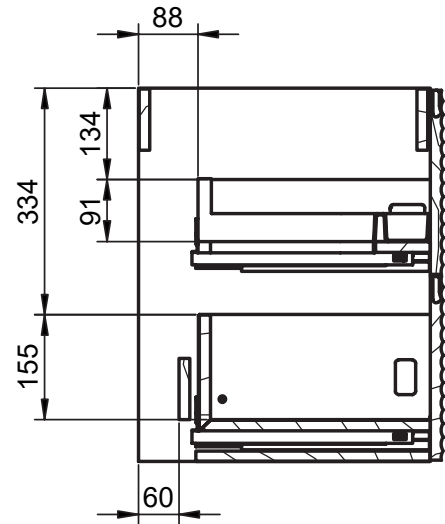
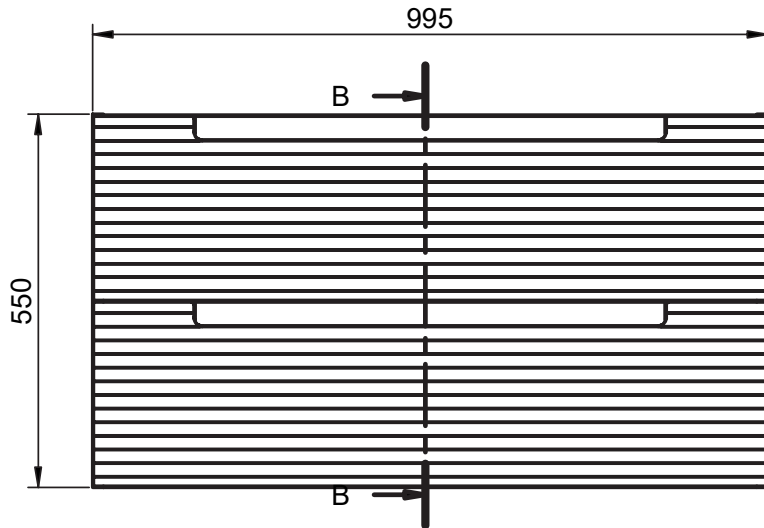


## Meuble 2 tiroirs - 80cm



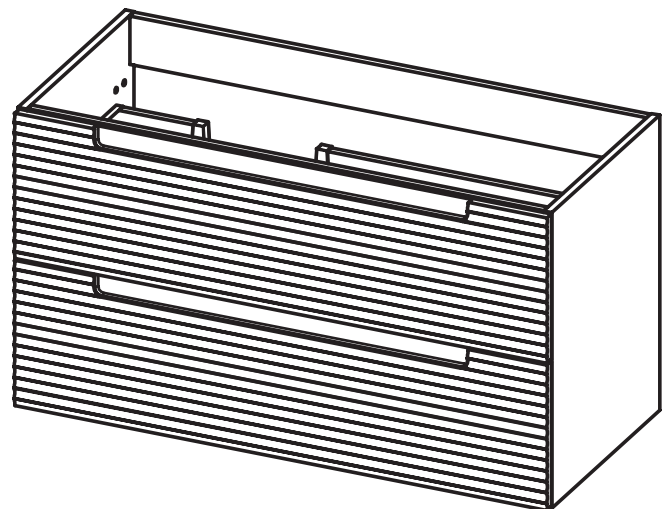
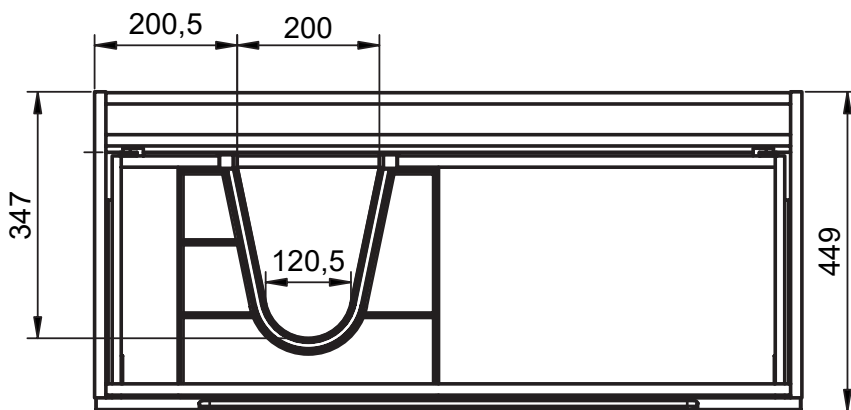
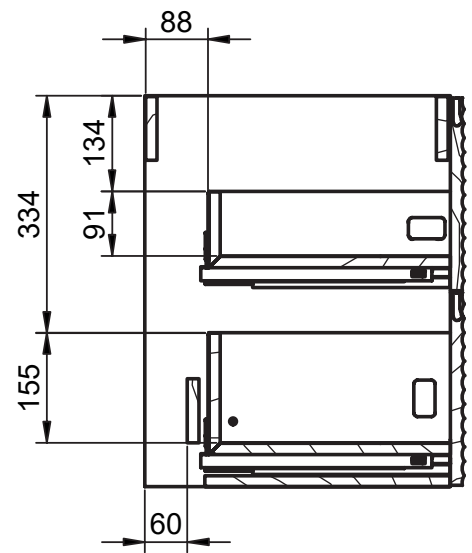
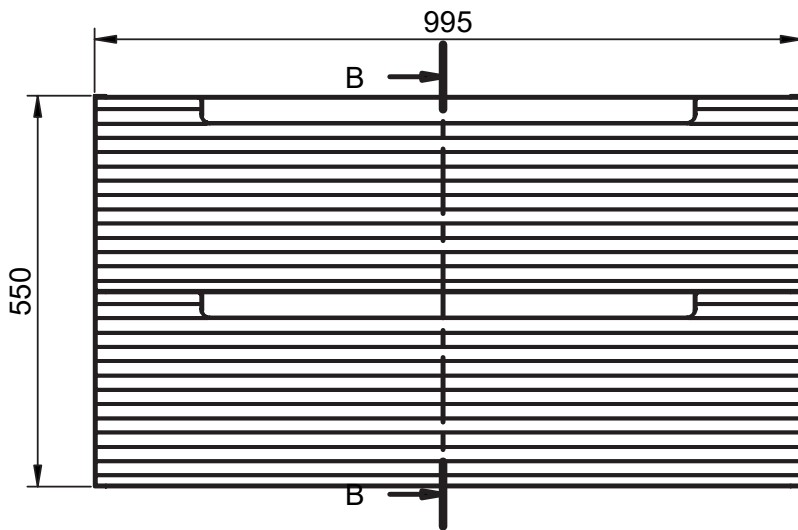
## Meuble 2 tiroirs · 100cm

B-B ( 1 : 10 )



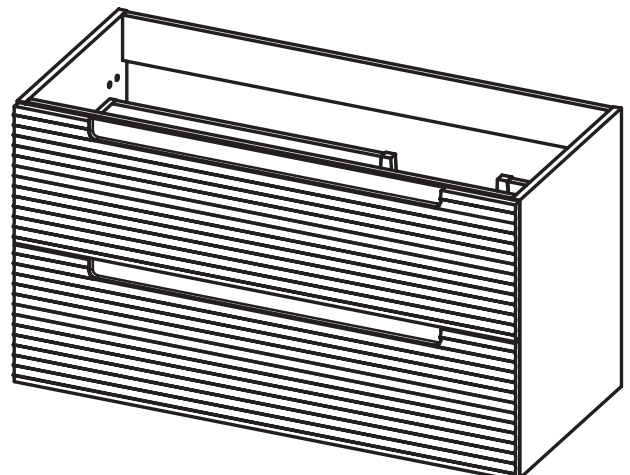
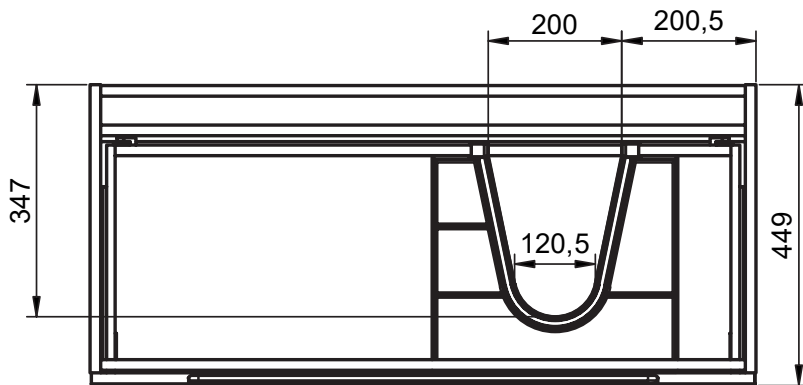
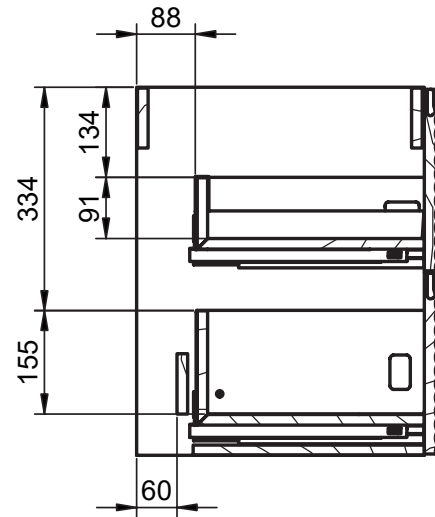
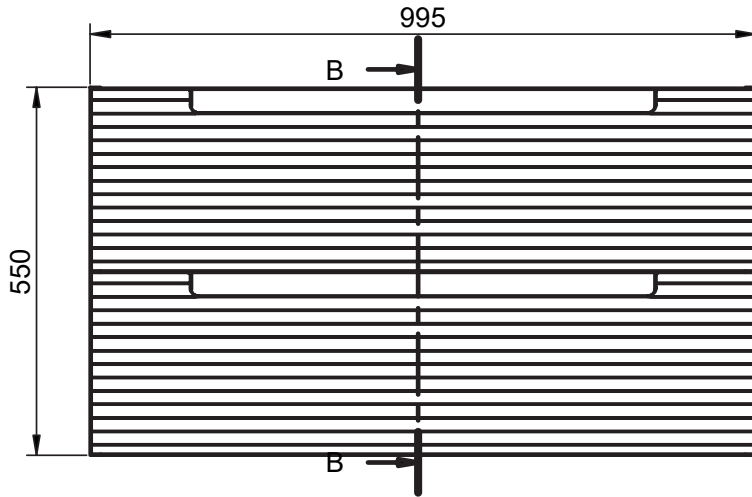
## Meuble 2 tiroirs · 100cm vasque gauche

B-B (1 : 10)

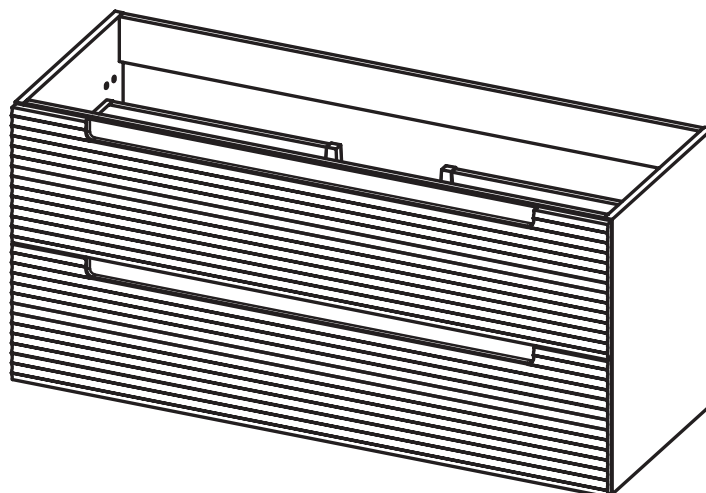
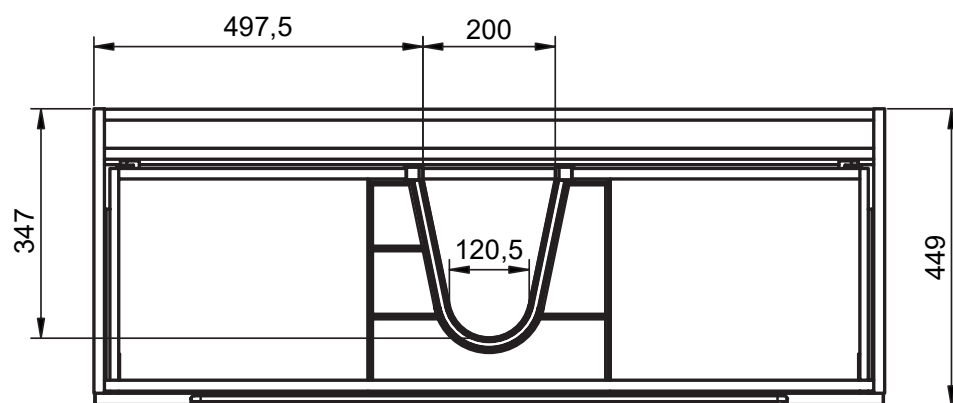
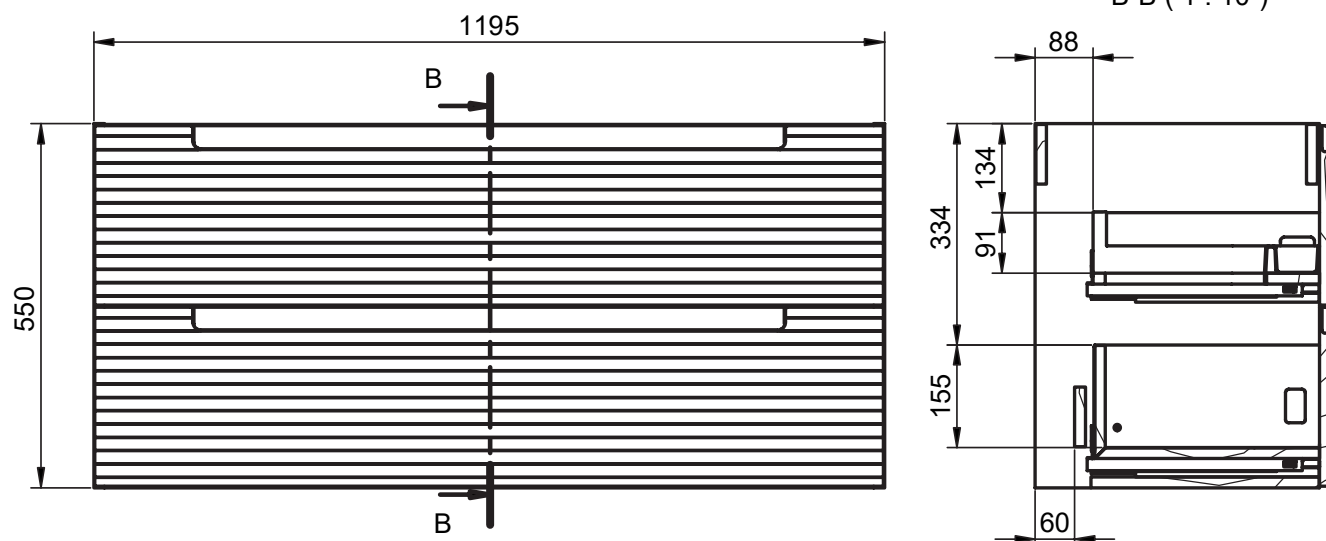


## Meuble 2 tiroirs · 100cm vasque droite

B-B ( 1 : 10 )

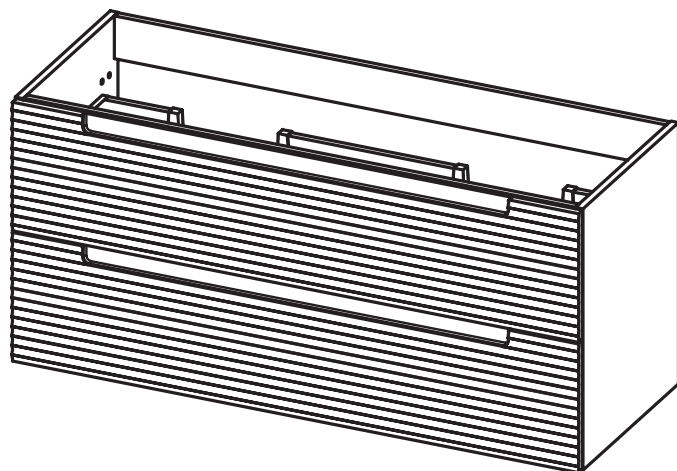
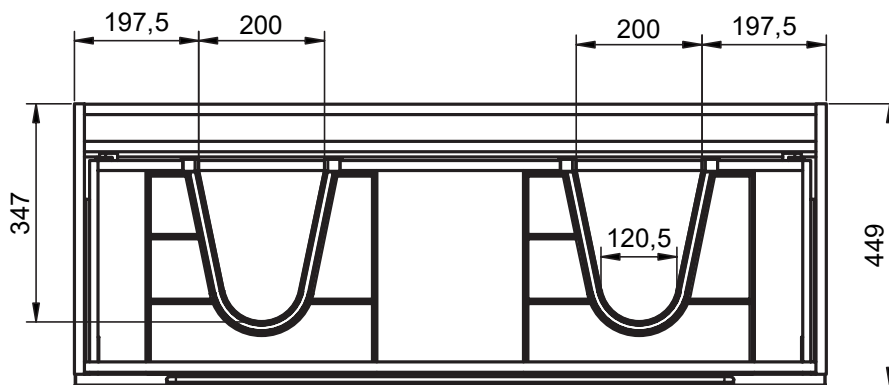
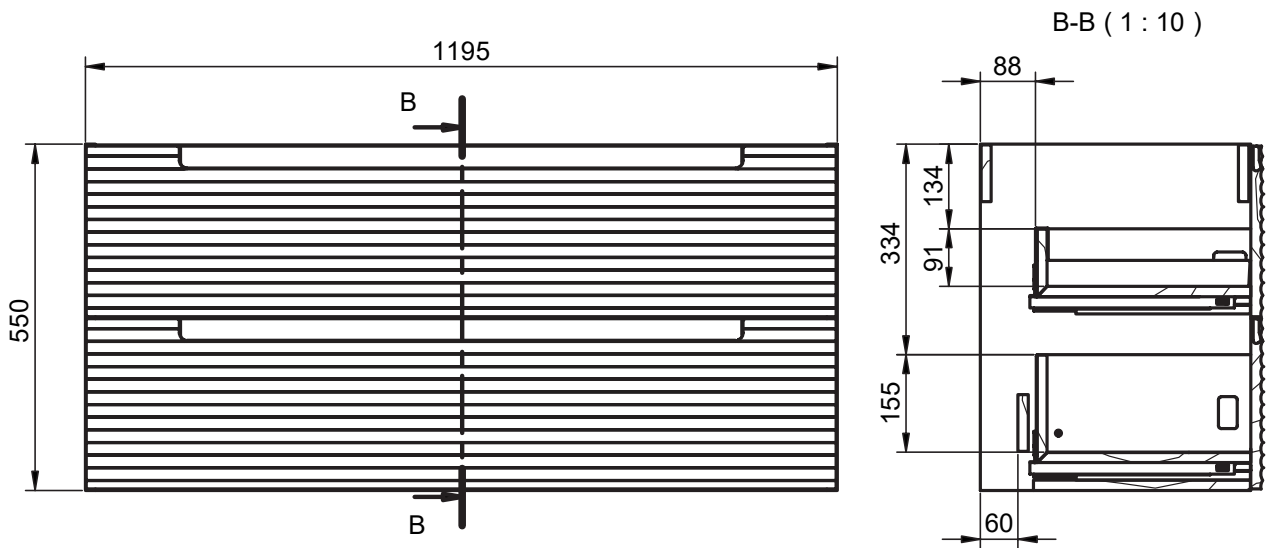


## Meuble 2 tiroirs - 120cm

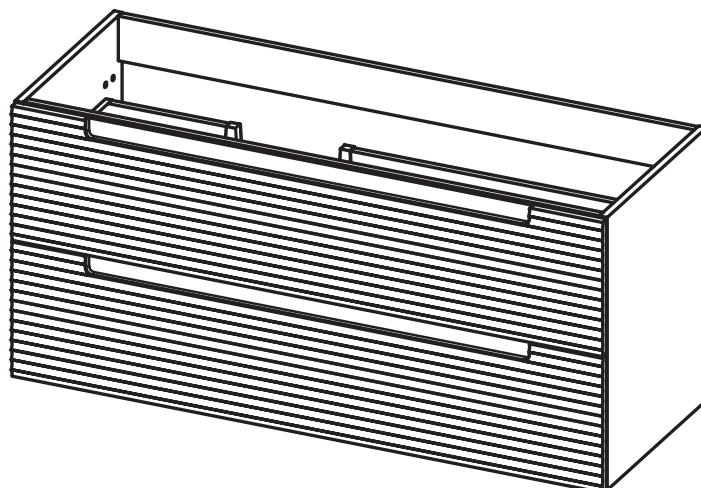
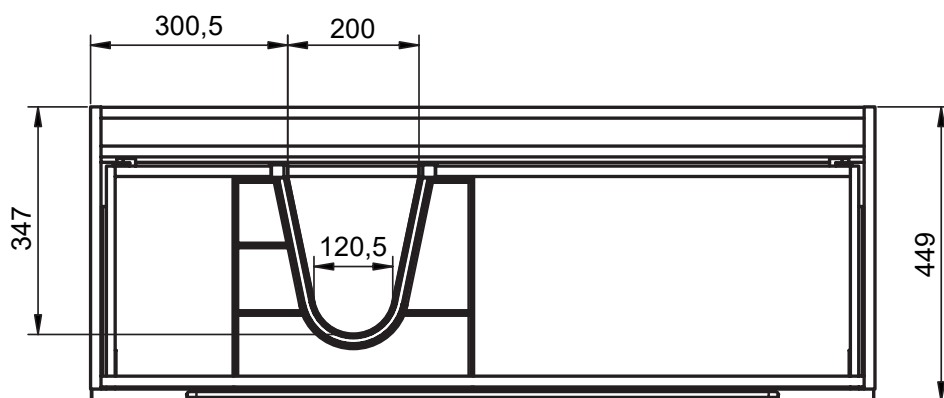
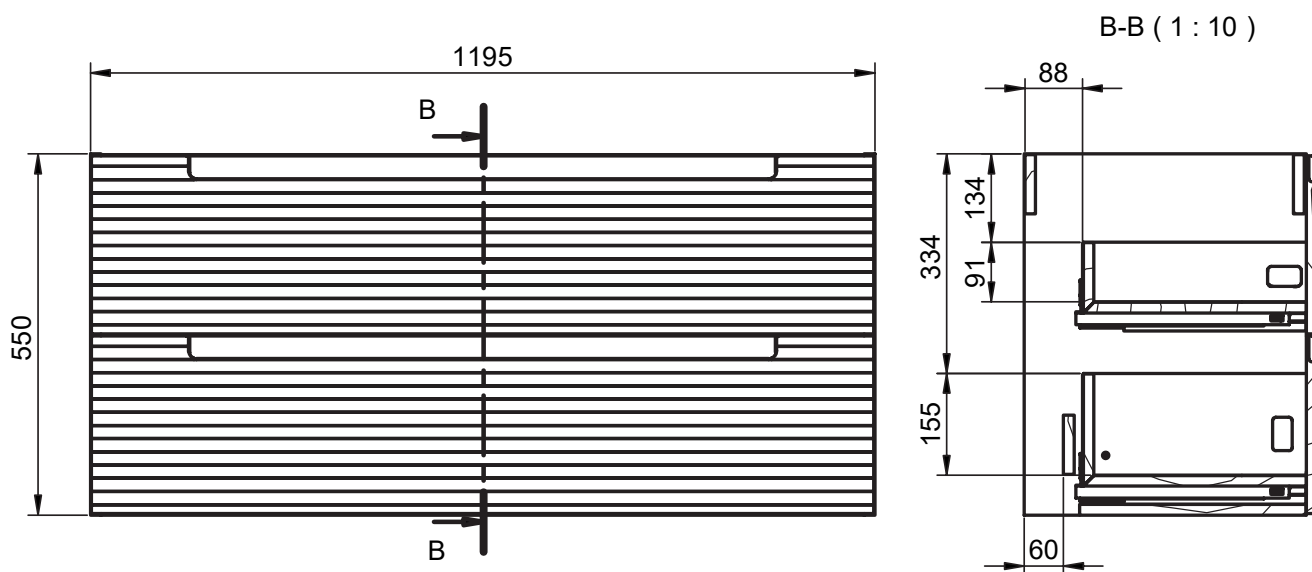




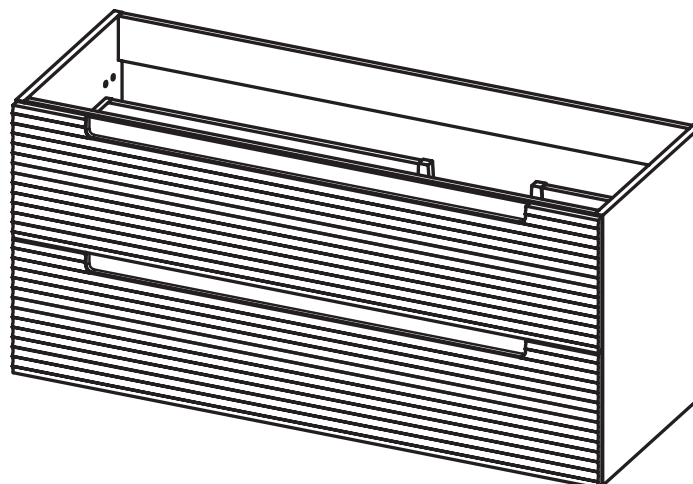
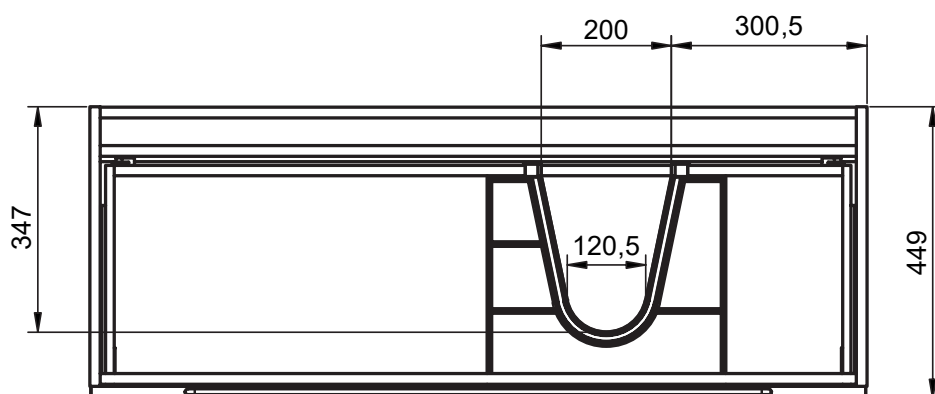
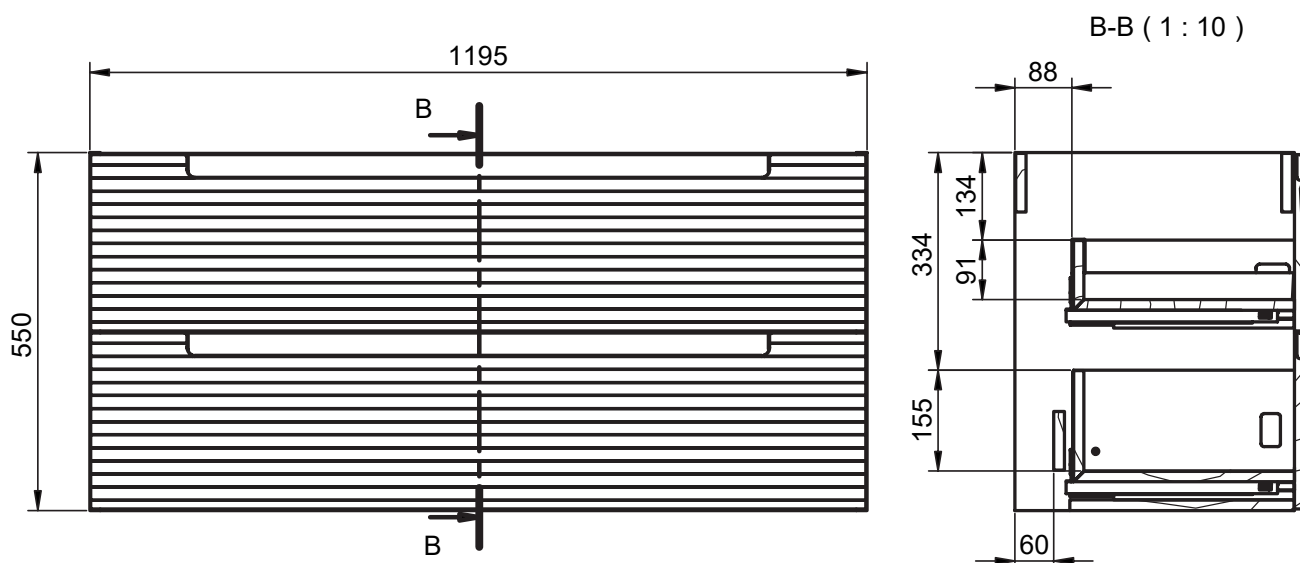
## Meuble 2 tiroirs · 120cm double vasque



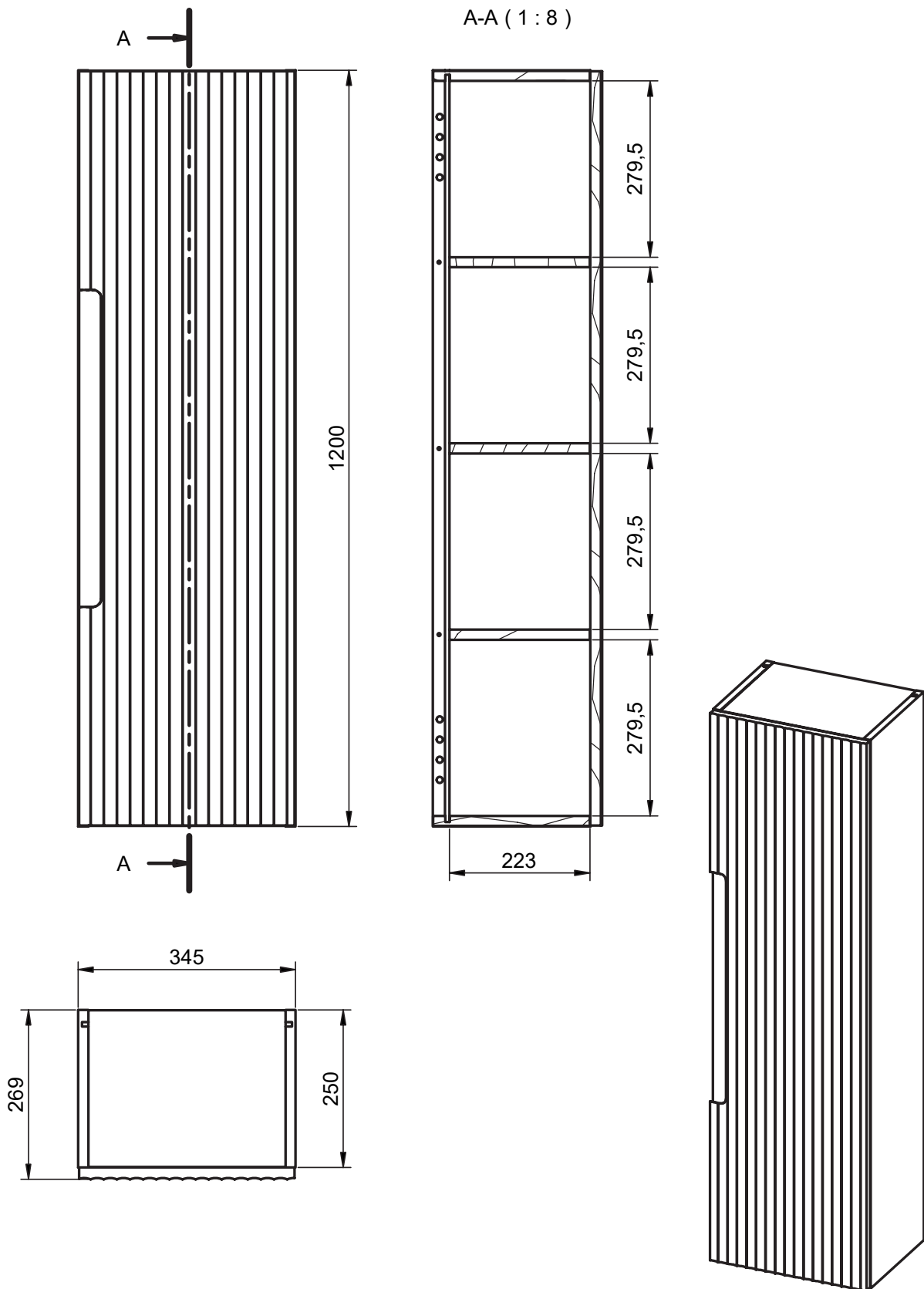
## Meuble 2 tiroirs - 120cm vasque gauche



## Meuble 2 tiroirs · 120cm vasque droite



## Colonne Kyoto



\* REVERSIBLE