



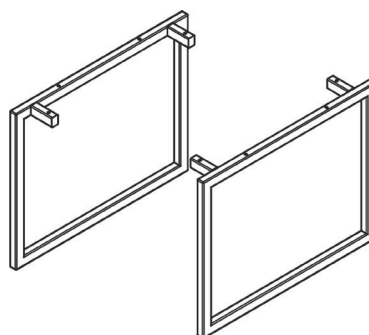
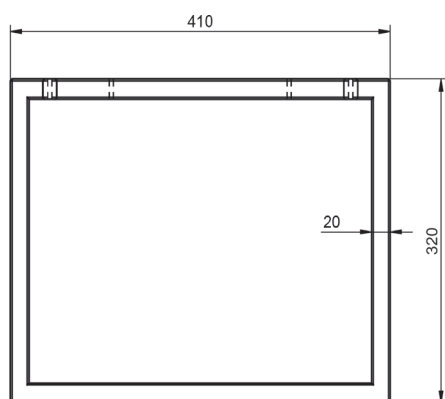
CARACTERISTICAS

Instalación: El mueble debe ser fijado a la pared

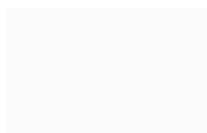
Acabados: Negro / Blanco

TECNICO

Medidas: 320 x 410 x 20 mm



ACABADOS



Blanco



Negro