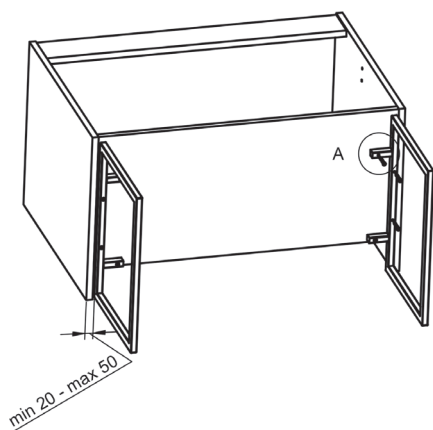
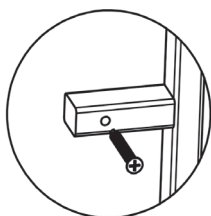




INSTRUCCIONES DE MONTAJE

1º Fijar las patas con el mueble tumbado sin cajones



2º Fijar el mueble a la pared con sus colgadores, después regular/nivelar

