



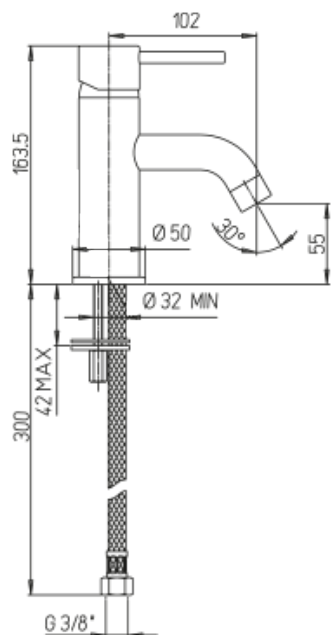
CARACTERISTICAS Essenza - lavabo

Material: Fabricado en Latón (aleación de cobre y zinc)

Cartucho: Cartucho interior cerámico

Acabado: Cromado y Negro Mate

TECNICO Essenza - lavabo



ACABADOS Essenza - lavabo



Cromo



Negro



CARACTERISTICAS Essenza - válvula

Material: Fabricado en Latón (aleación de cobre y zinc)

Acabado: Cromado y Negro Mate

TECNICO Essenza - válvula

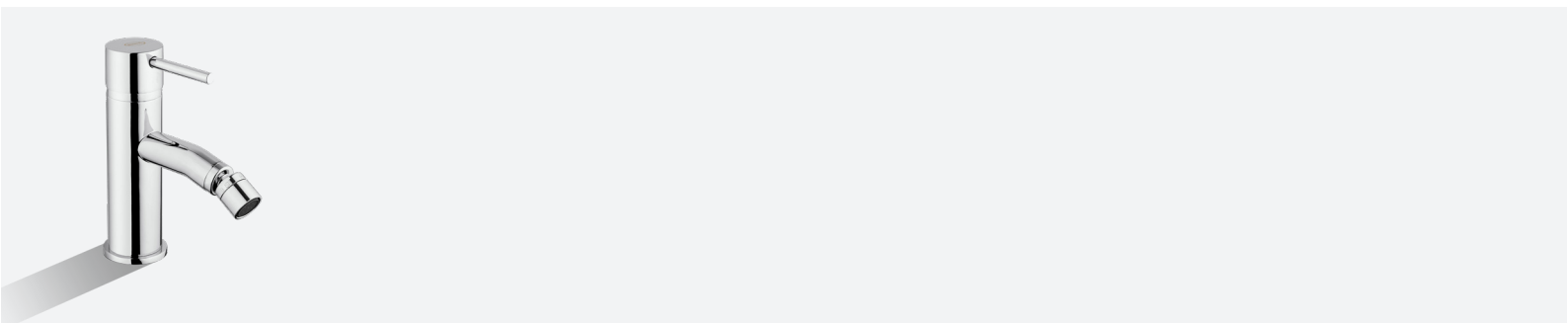
ACABADOS Essenza - válvula



Cromo



Negro



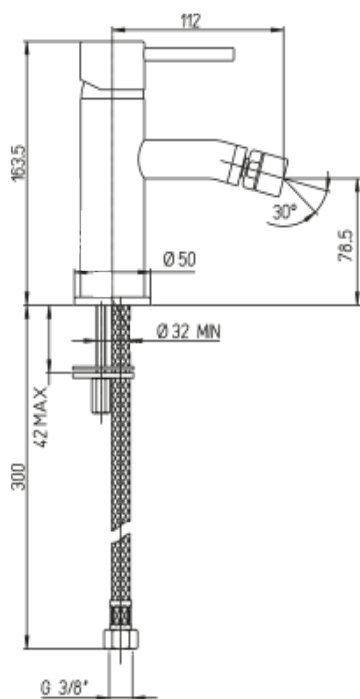
CARACTERISTICAS Eszenza - bidet

Material: Fabricado en Latón (aleación de cobre y zinc)

Cartucho: Cartucho interior cerámico

Acabado: Cromado y Negro Mate

TECNICO Eszenza - bidet



ACABADOS Eszenza - bidet



Cromo



Negro



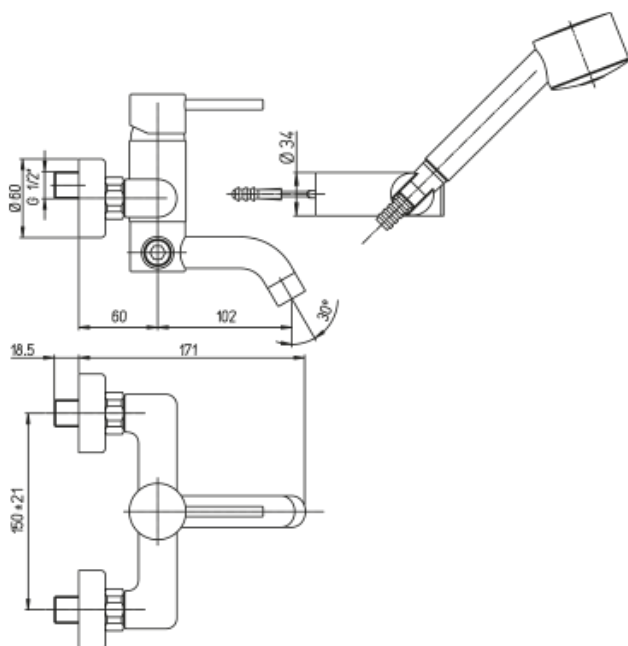
CARACTERISTICAS Essenza - bañera

Material: Fabricado en Latón (aleación de cobre y zinc)

Cartucho: Cartucho interior cerámico

Acabado: Cromado y Negro Mate

TECNICO Essenza - bañera



ACABADOS Essenza - bañera



Cromo



Negro



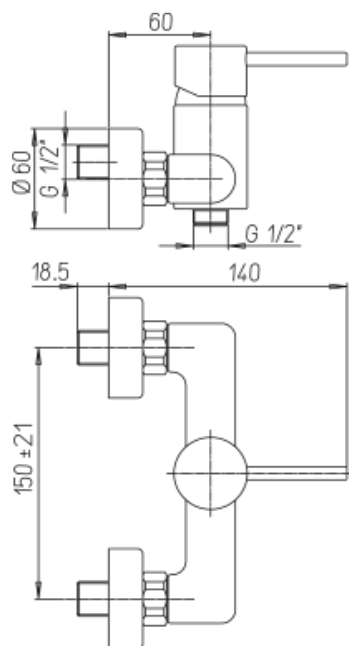
CARACTERISTICAS Essenza - ducha

Material: Fabricado en Latón (aleación de cobre y zinc)

Cartucho: Cartucho interior cerámico

Acabado: Cromado y Negro Mate

TECNICO Essenza - ducha



ACABADOS Essenza - lavabo



Cromo



Negro