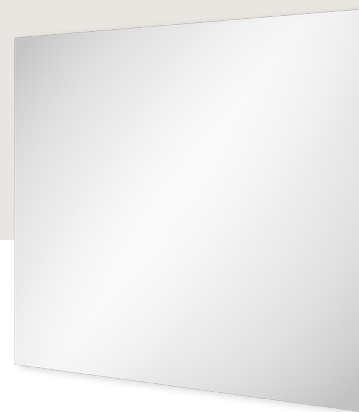


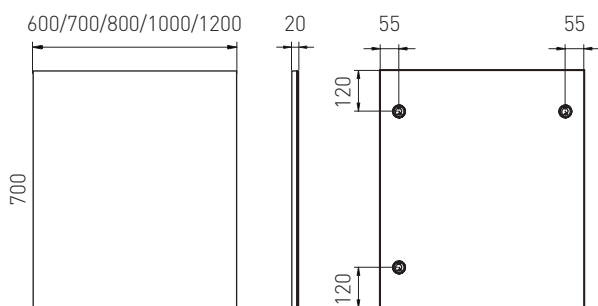
FICHE TECHNIQUE

TECHNICAL SHEET

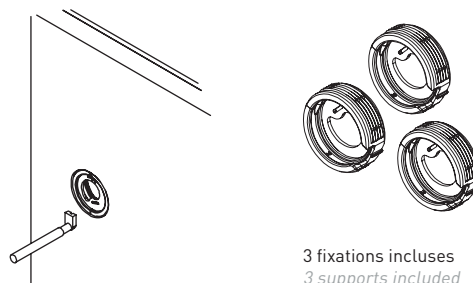


ELDA

DIMENSIONS / DIMENSIONS



FIXATION / FIXING



INFORMATION TECHNIQUE

TECHNICAL INFORMATION

MESURES DISPONIBLES

AVAILABLE MEASURES

60x70cm
70x70cm
80x70cm
100x70cm
120x70cm

VERRE

GLASS

4mm
4mm

COULEUR

COLOUR

Noir
Black

RÉVERSIBLE

REVERSIBLE

Oui
Yes

ARRIÈRE

BACK

16mm *Arrière Gris Plata
16mm *Silver Grey Back