

PLAN DE TRAVAIL
SOLID
TECHNIQUE



FICHE TECHNIQUE PLAN DE TRAVAIL SOLID

Matériel: Charge mineral

Finition: Mat

Profondeur de la vasque: 10.5cm

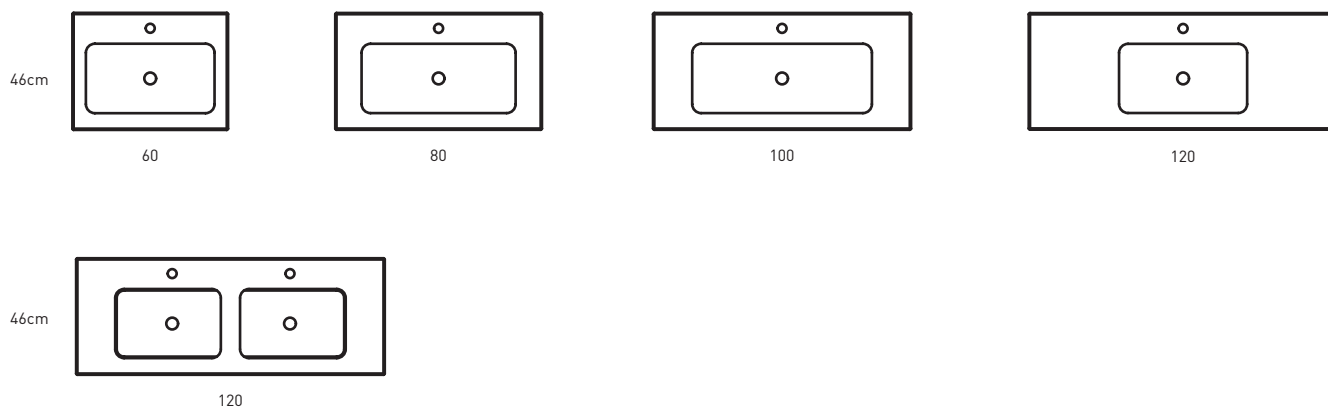
Épaisseur du plan vasque: 10cm

Largeur de la vasque: 47 / 57cm

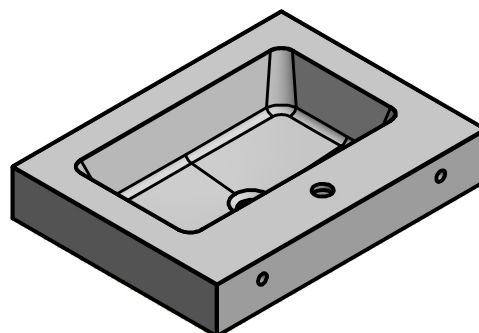
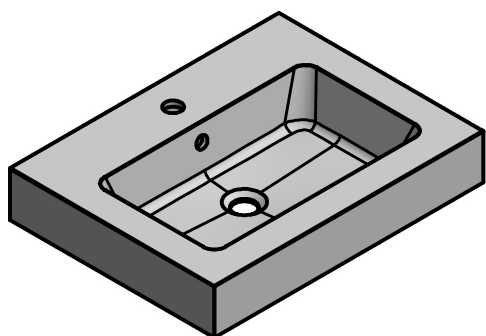
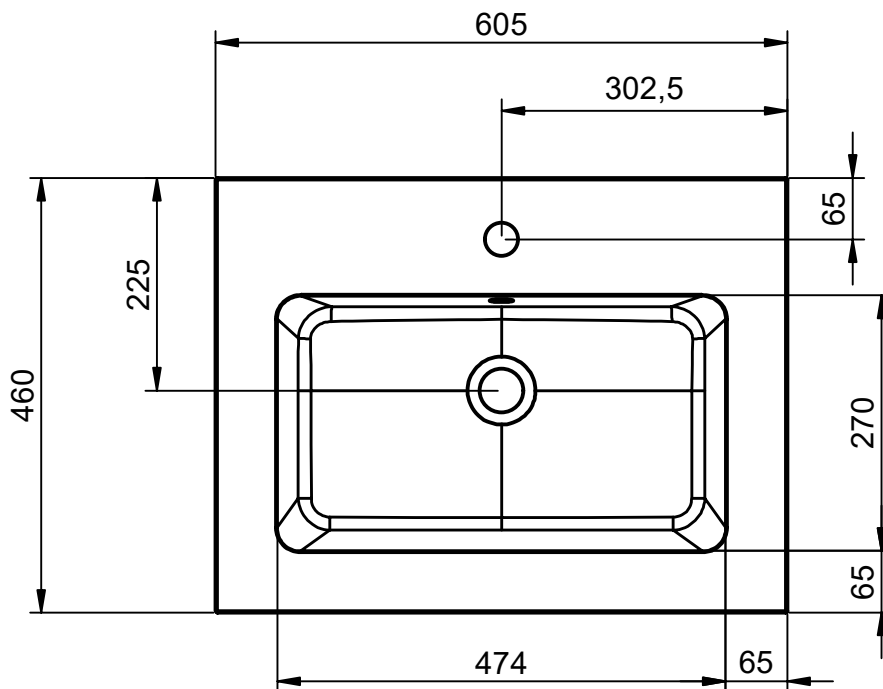
*Vis inclus.



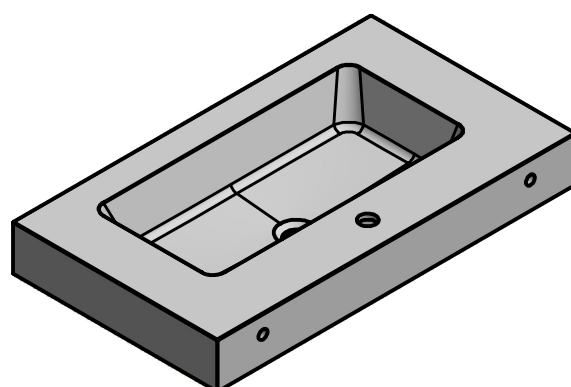
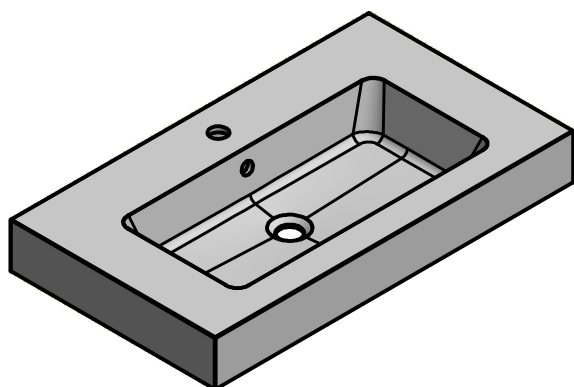
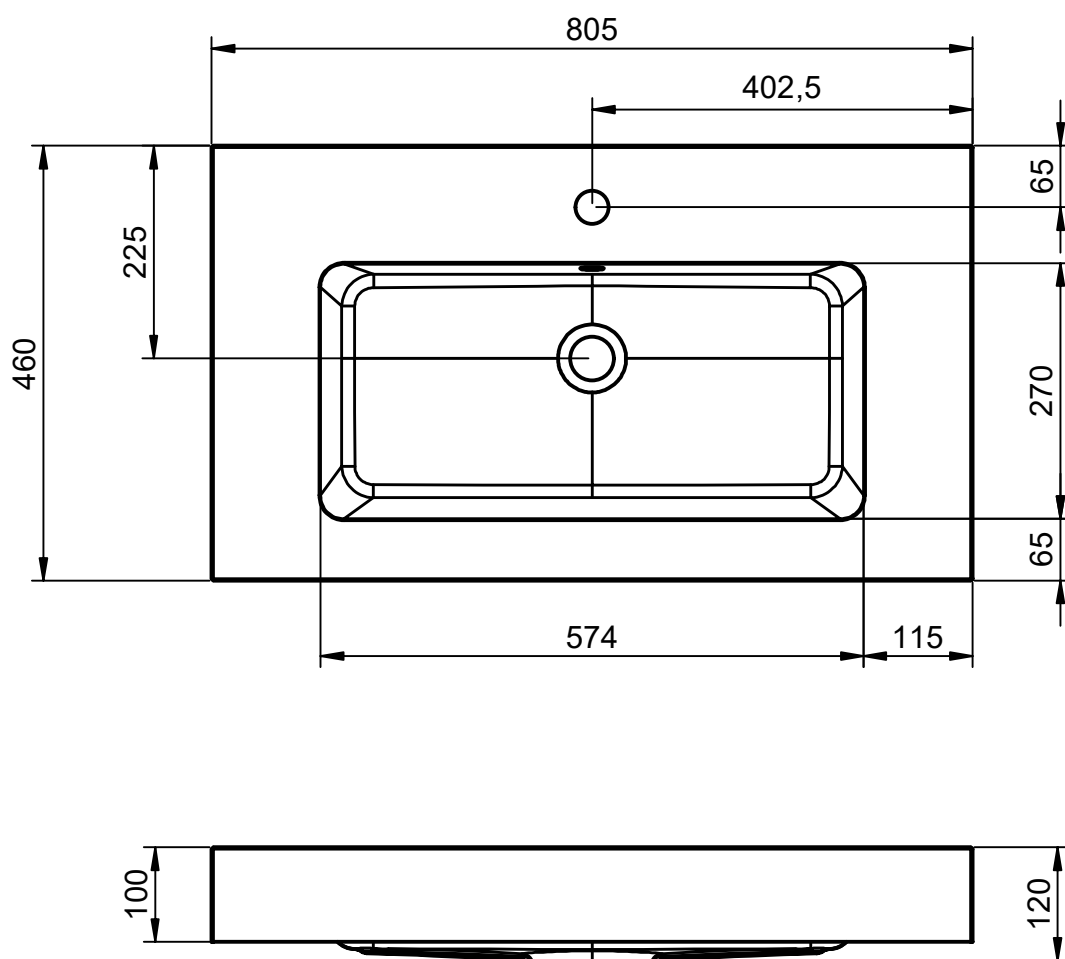
DIMENSIONS PLAN DE TRAVAIL SOLID

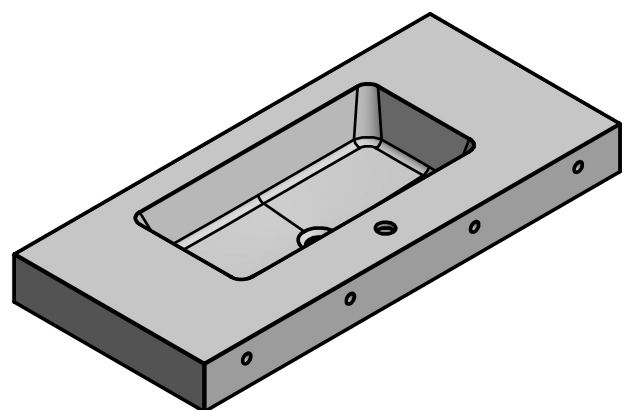
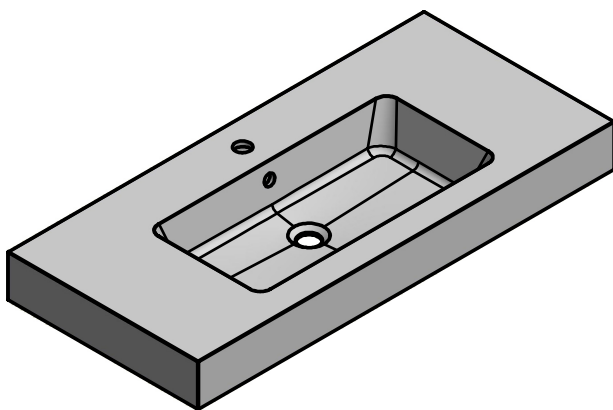
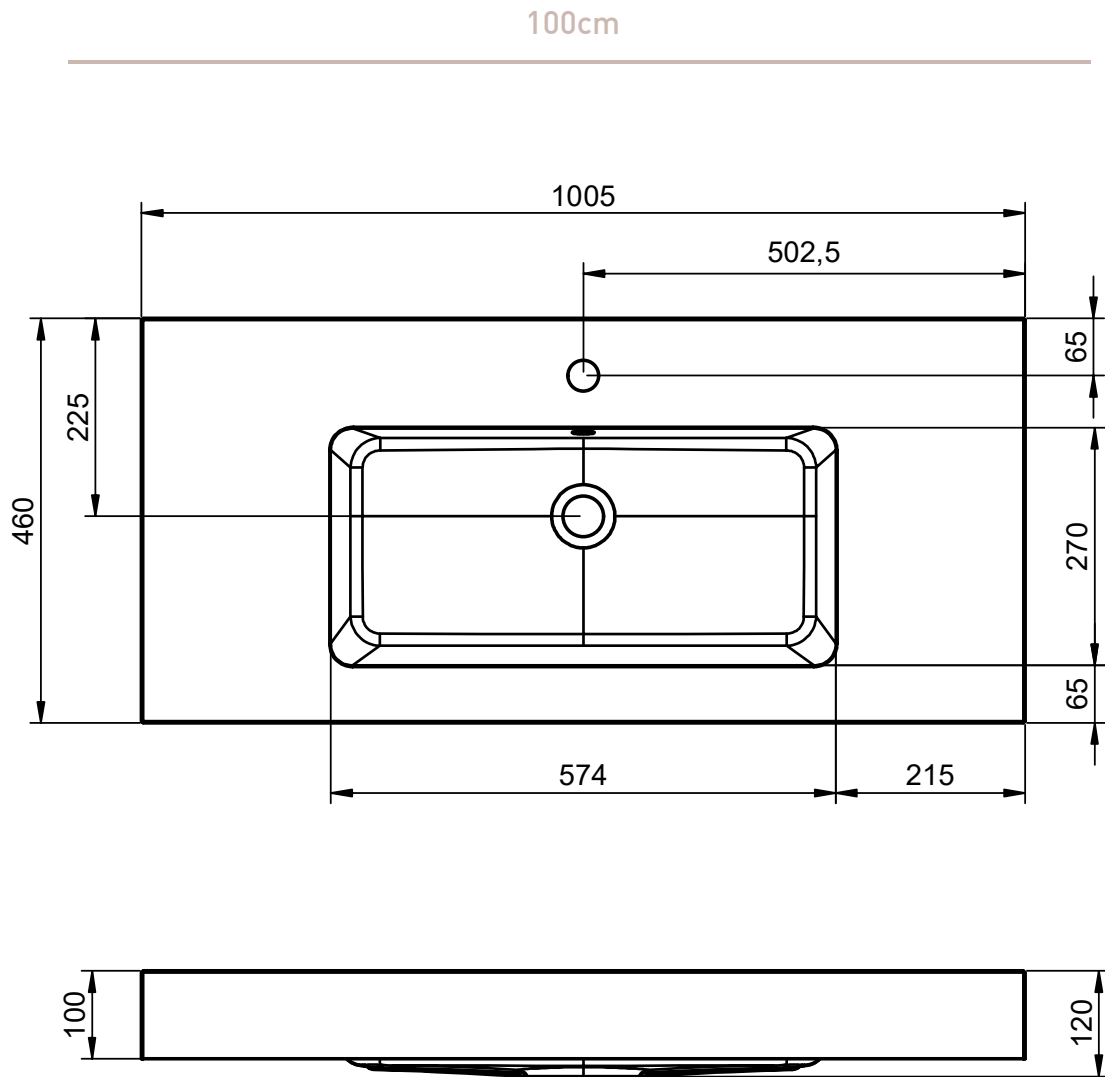


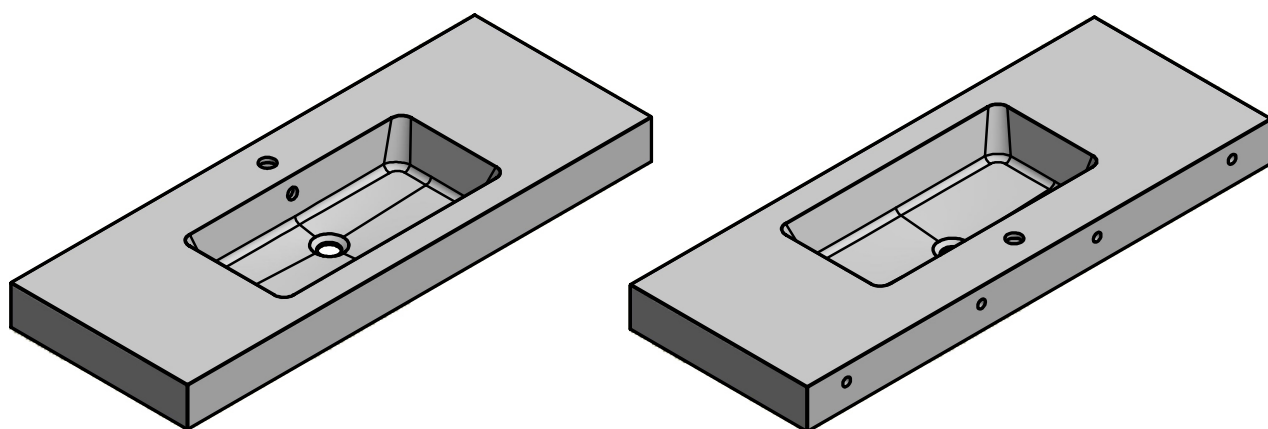
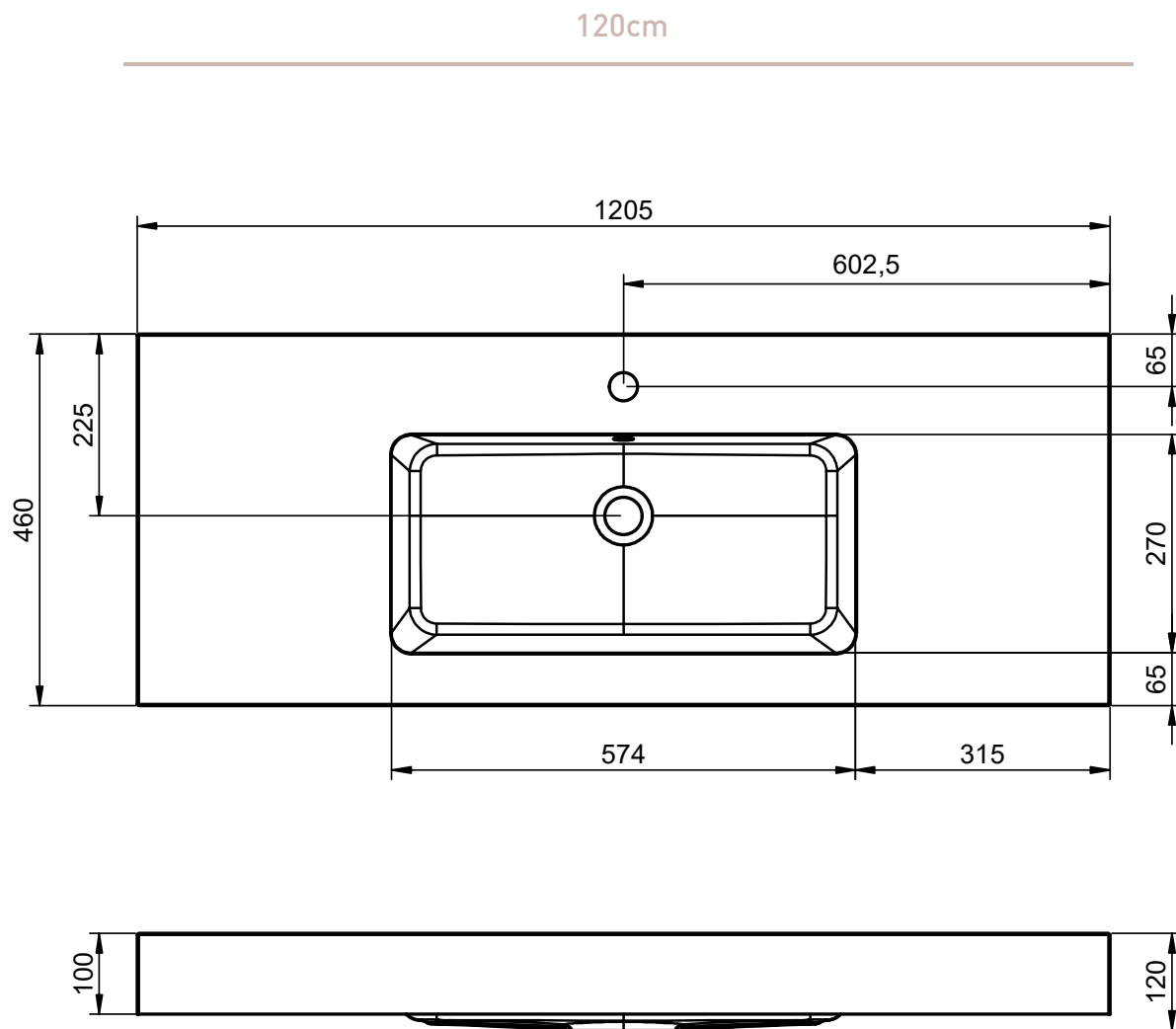
60cm



80cm







120cm double vasque

