

ENCIMERA
SOLID
TECNICO



TECNICO ENCIMERA SOLID

Material: Carga mineral.

Acabado: Mate

Profundidad seno: 10.5cm

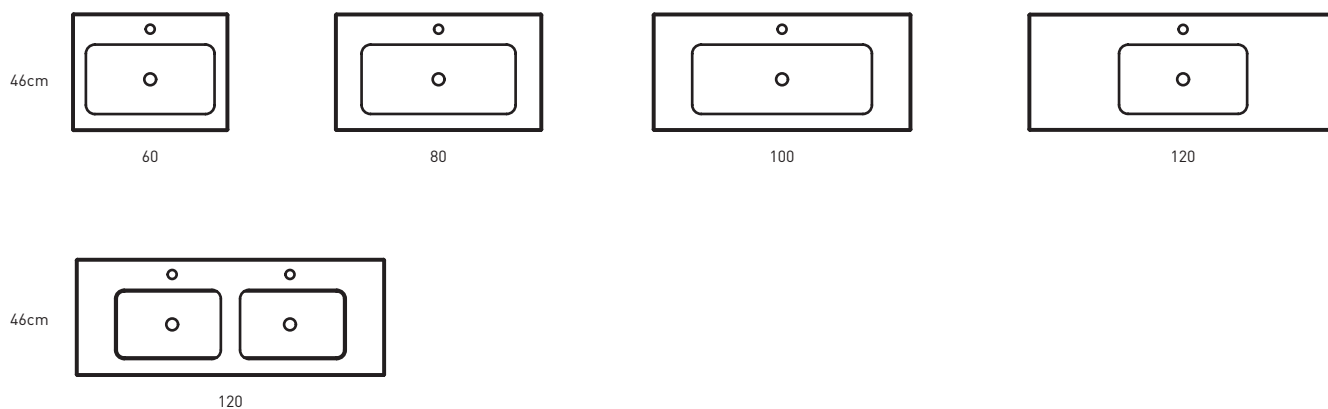
Espesor lavabo: 10cm

Ancho poza: 47 / 57cm

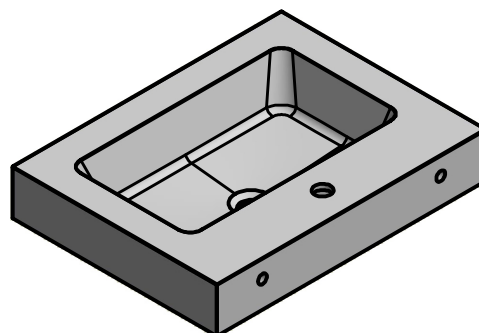
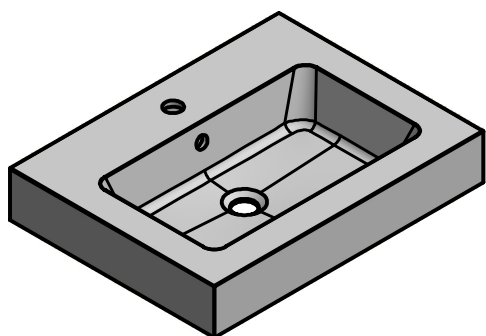
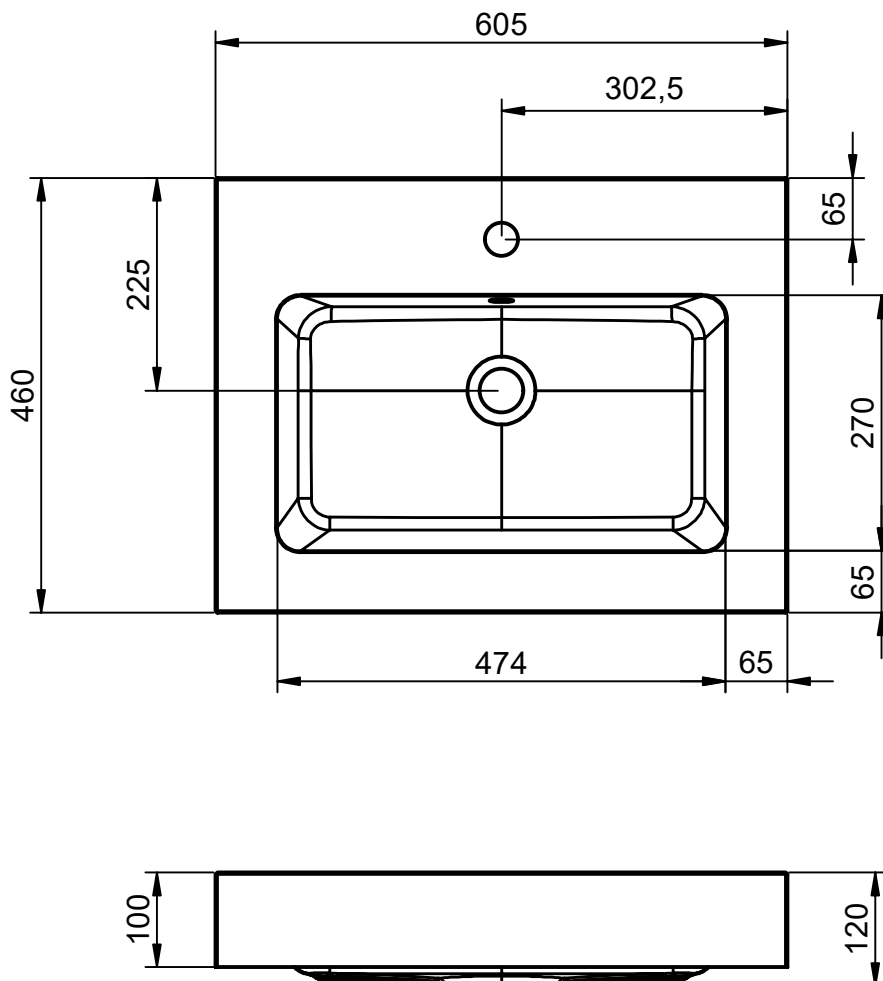
*Incluye elementos de sujeción.



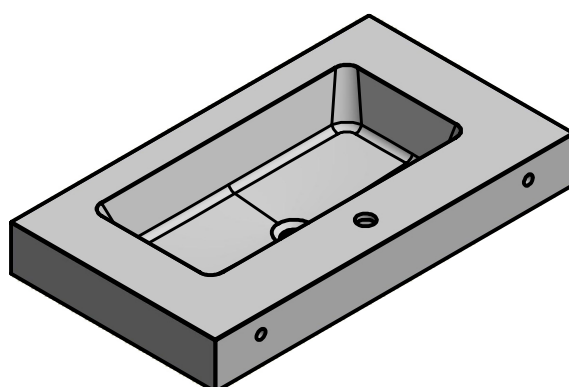
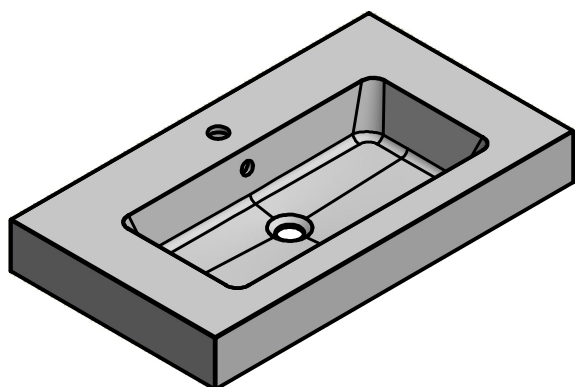
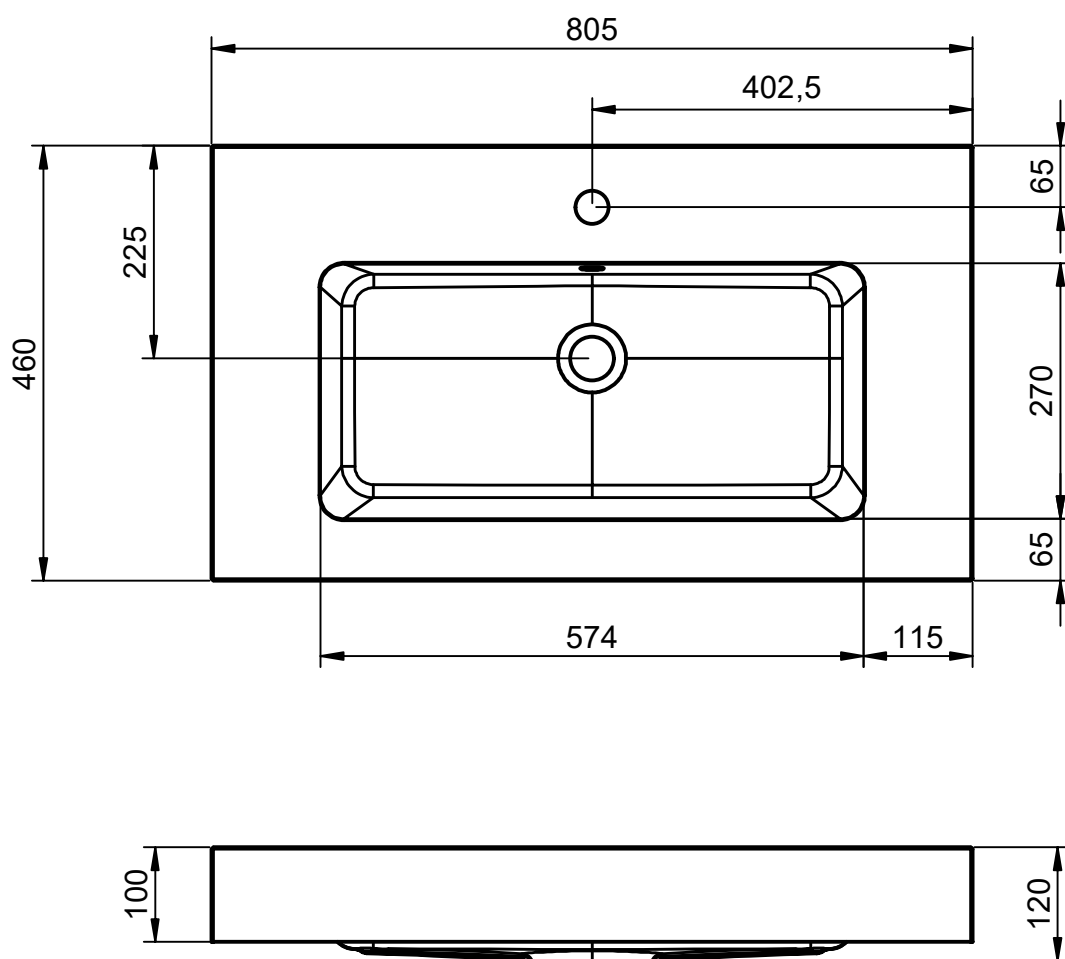
MEDIDAS ENCIMERA SOLID

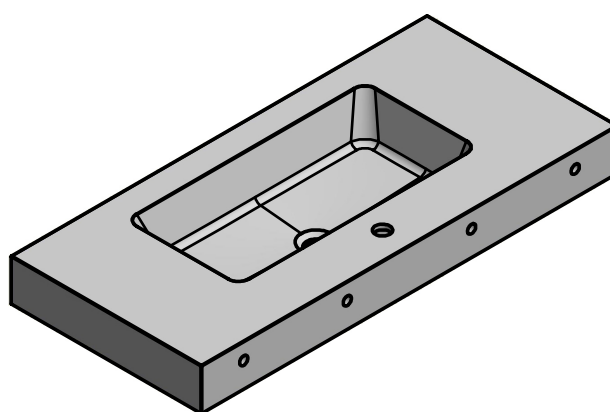
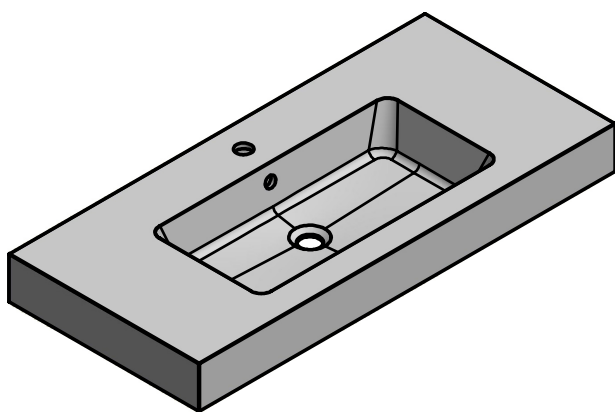
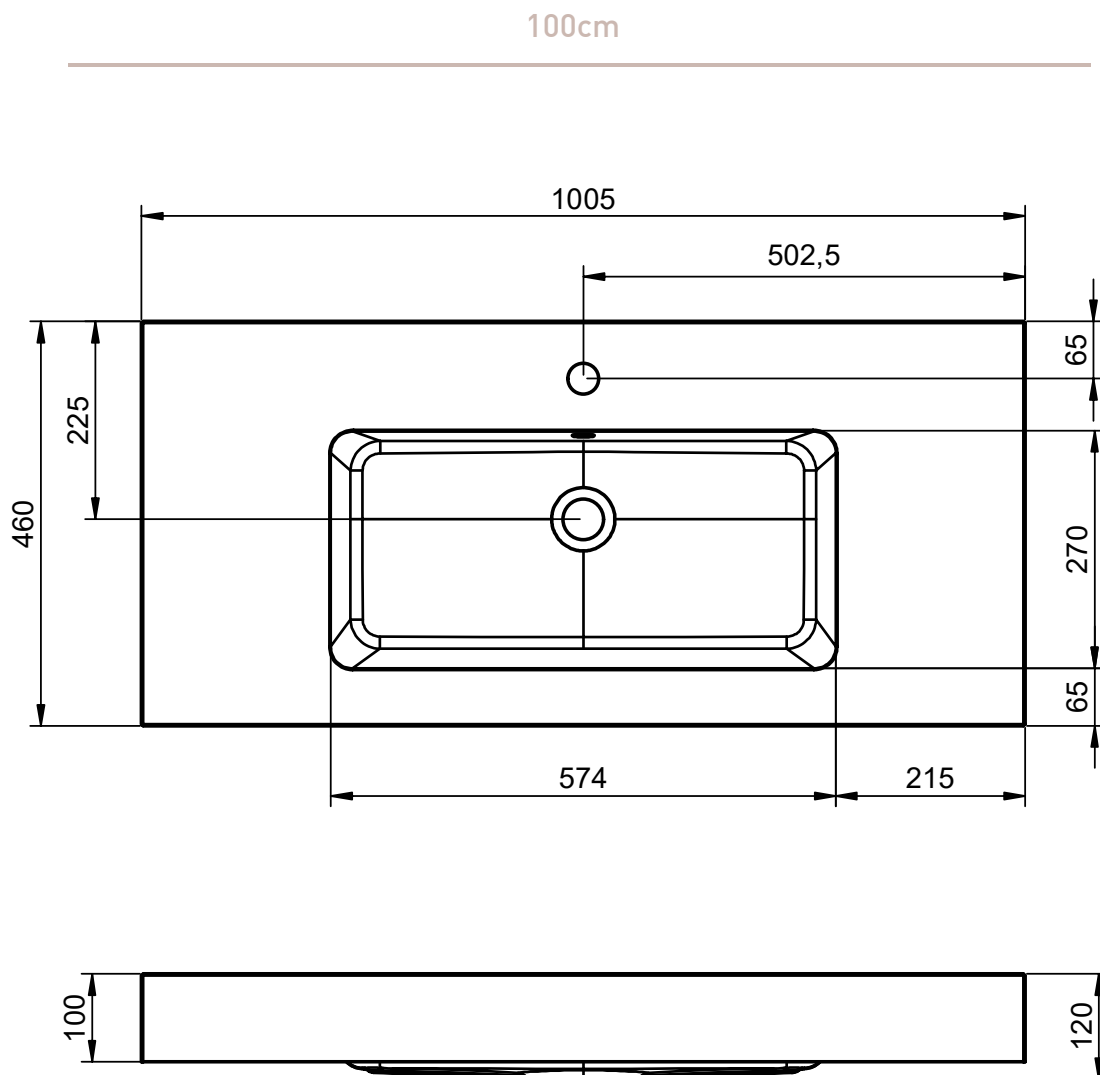


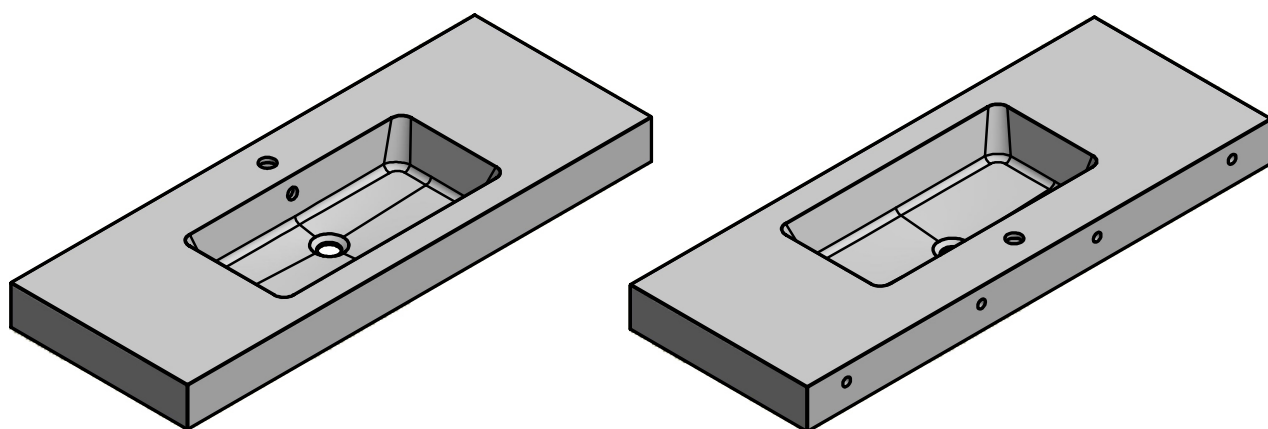
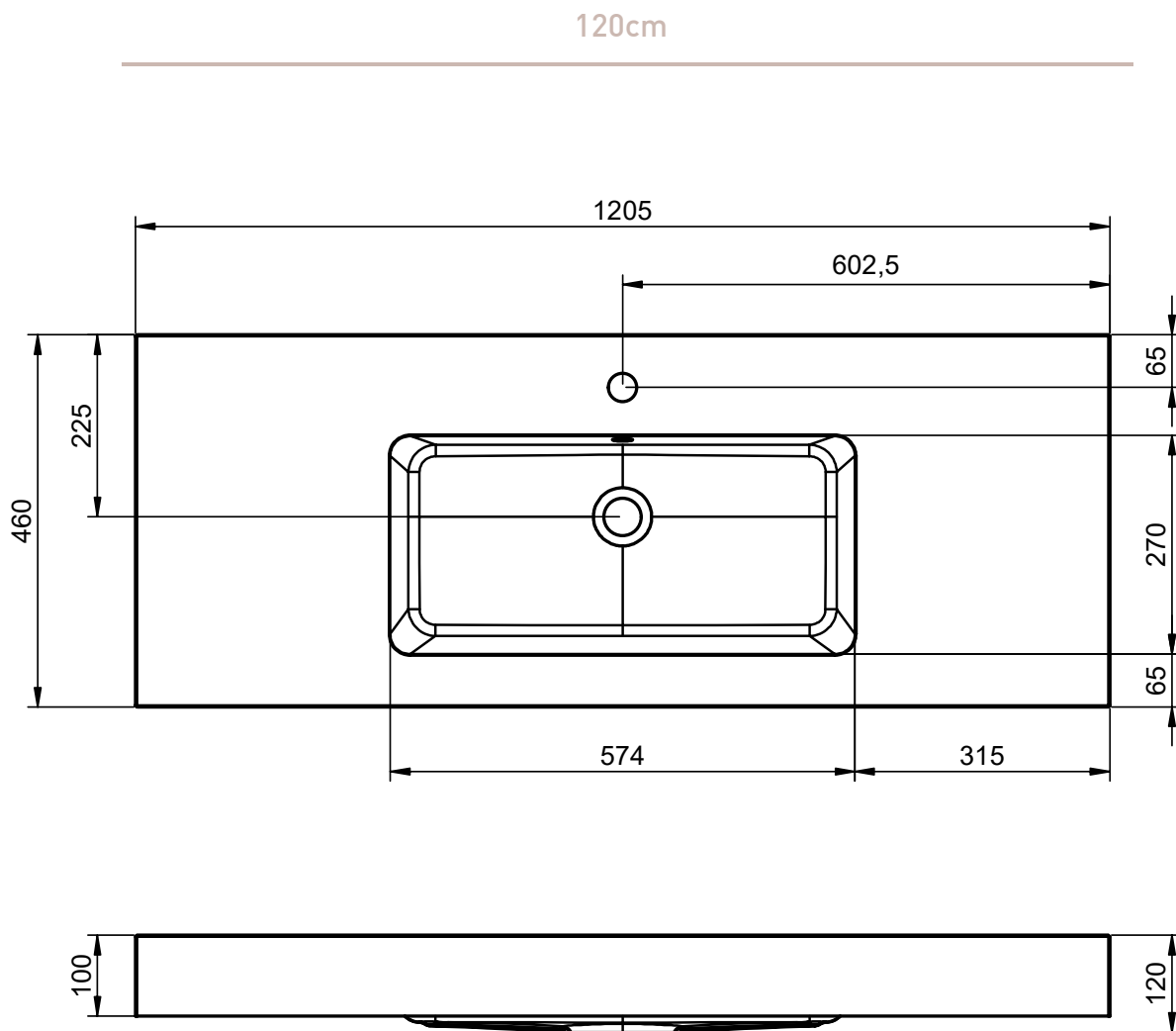
60cm



80cm







120cm doble seno

