

PLAN DE TRAVAIL
PIERRE
TECHNIQUE



FICHE TECHNIQUE PLAN DE TRAVAIL PIERRE

Matériel: Pierre d'alliage

Finition: Mat

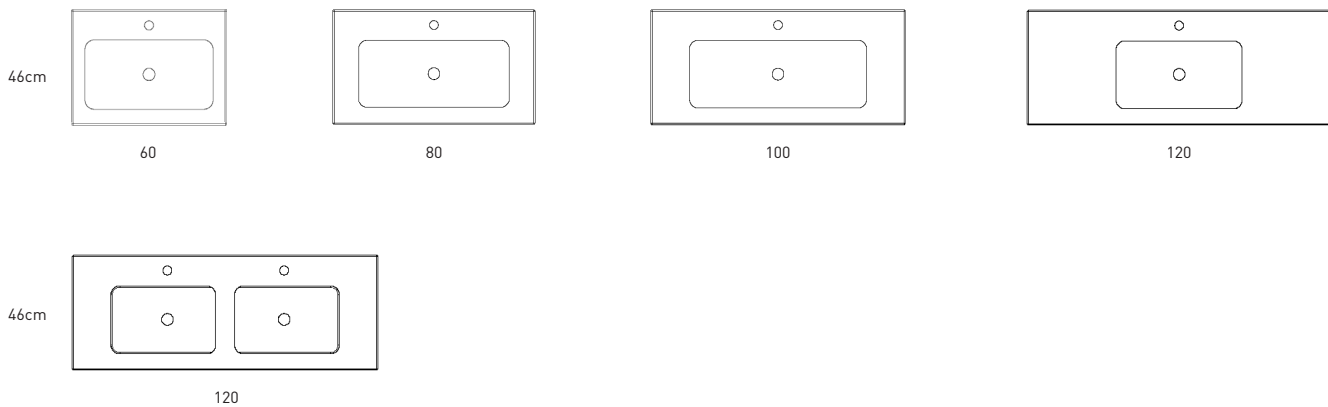
Profondeur de la vasque: 10.7cm

Épaisseur du plan vasque: 10cm

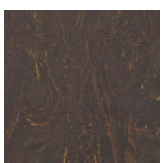
Largueur de la vasque: 45cm

*Crochets inclus

DIMENSIONS PLAN DE TRAVAIL PIERRE



FINITIONS PLAN DE TRAVAIL PIERRE



Piedra Ébano

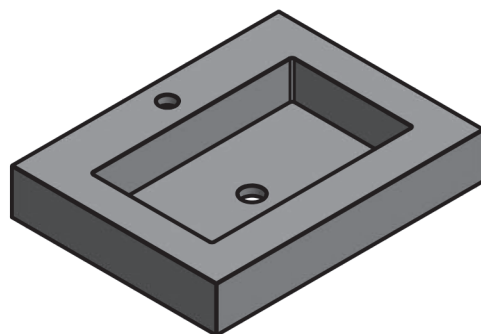
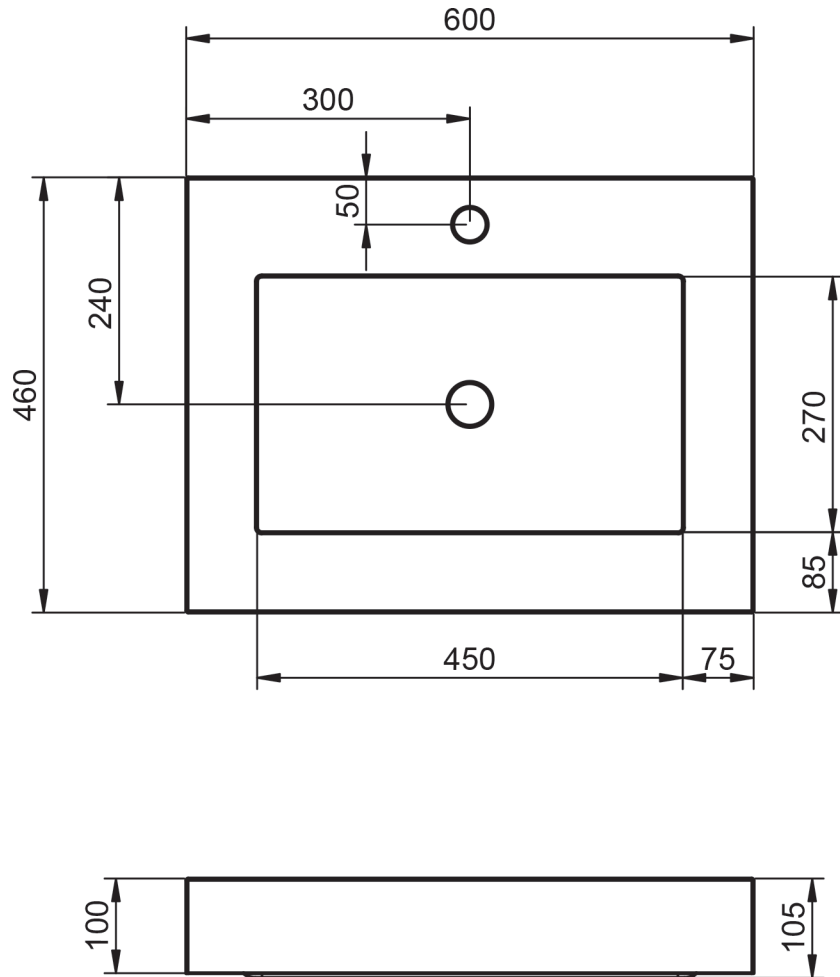


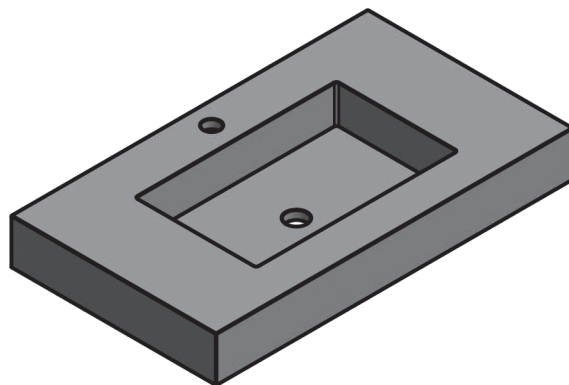
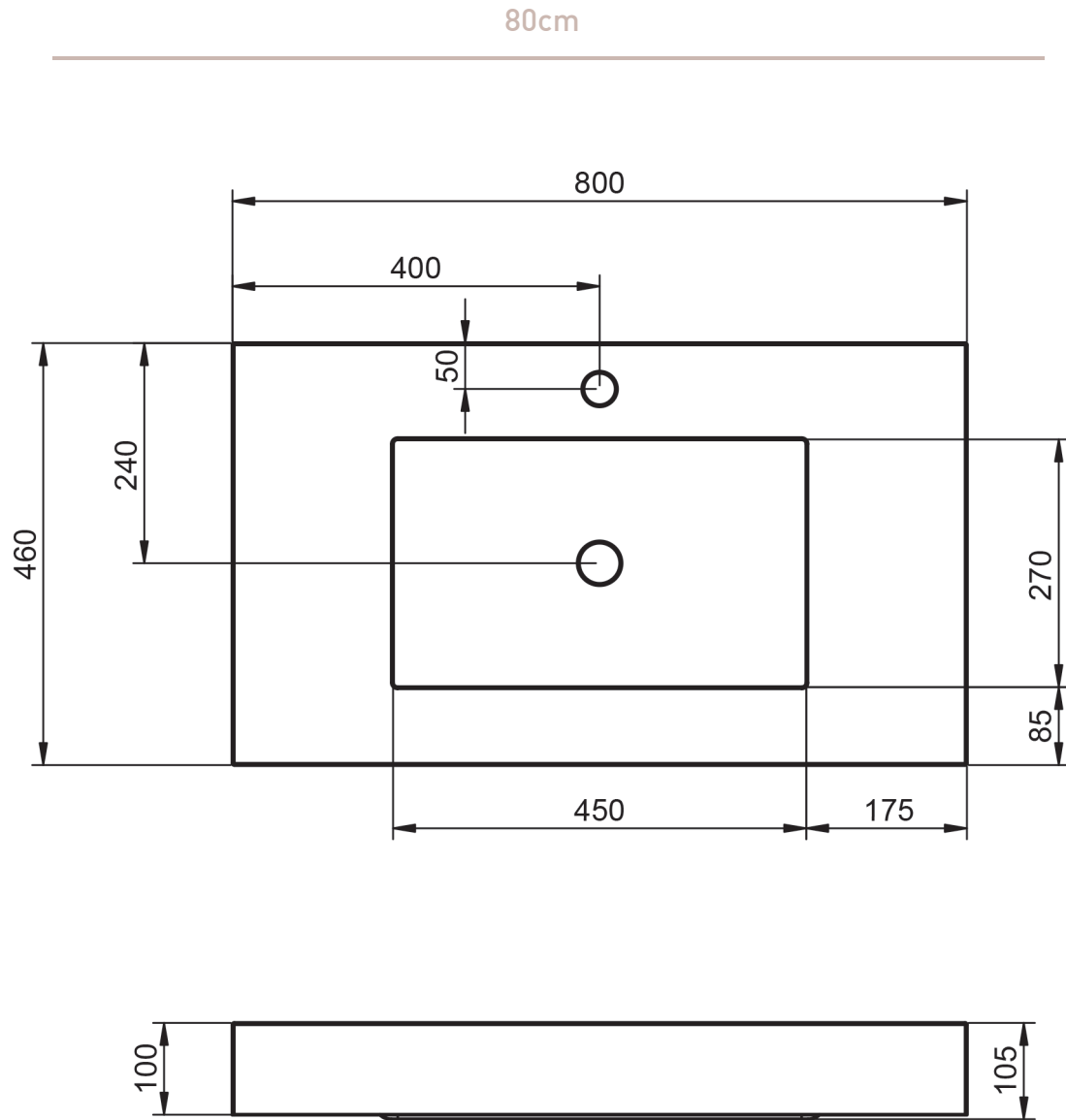
Piedra Gris Perla

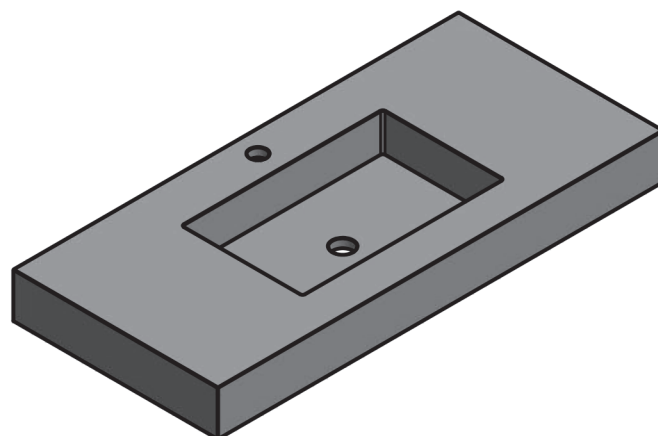
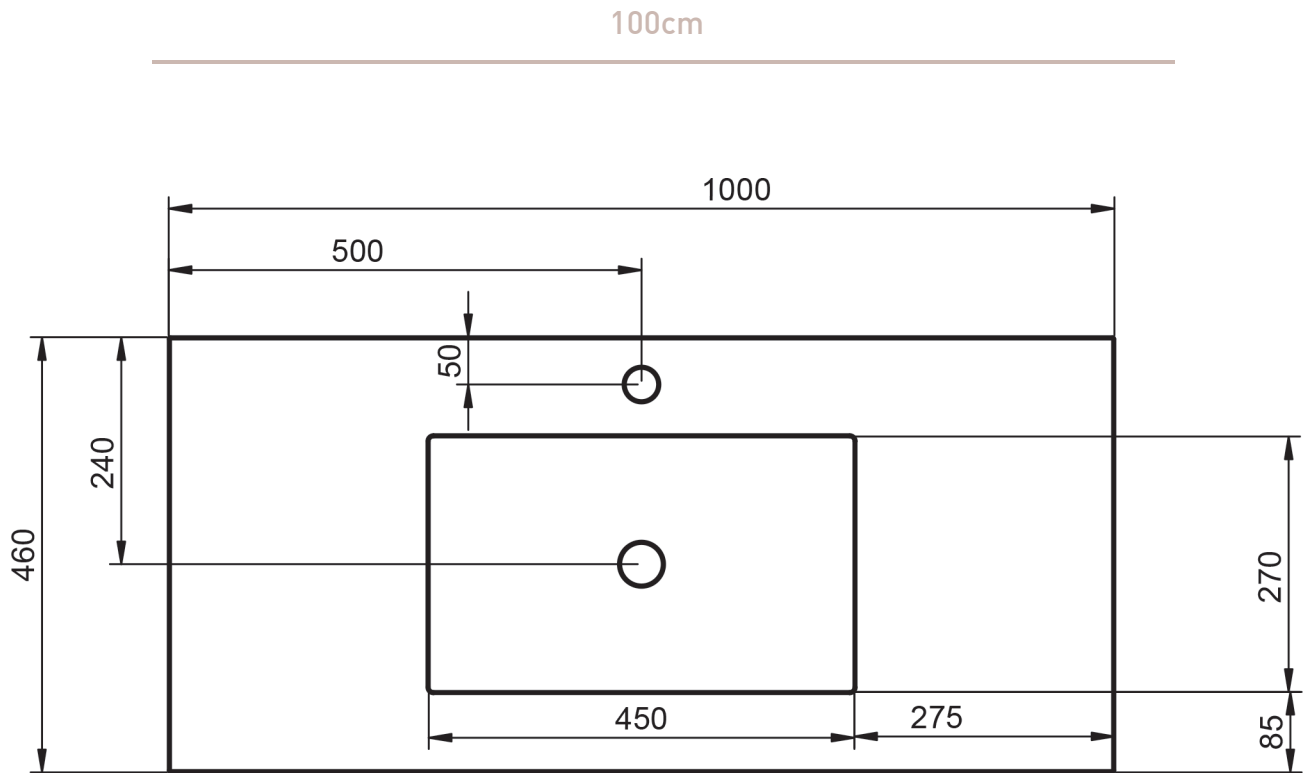


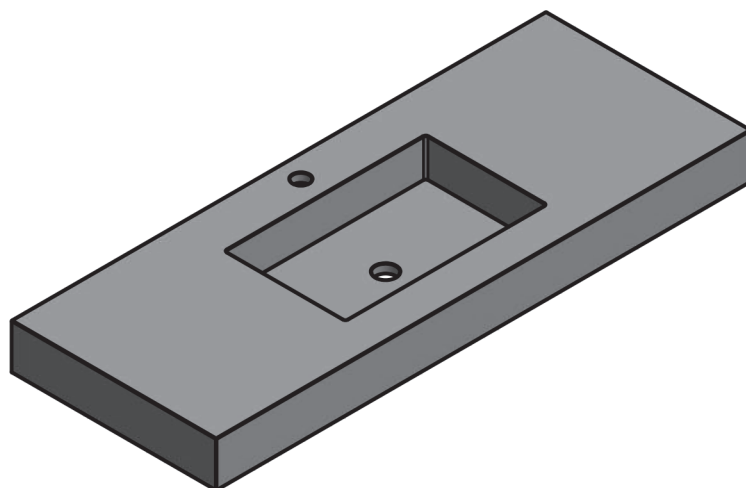
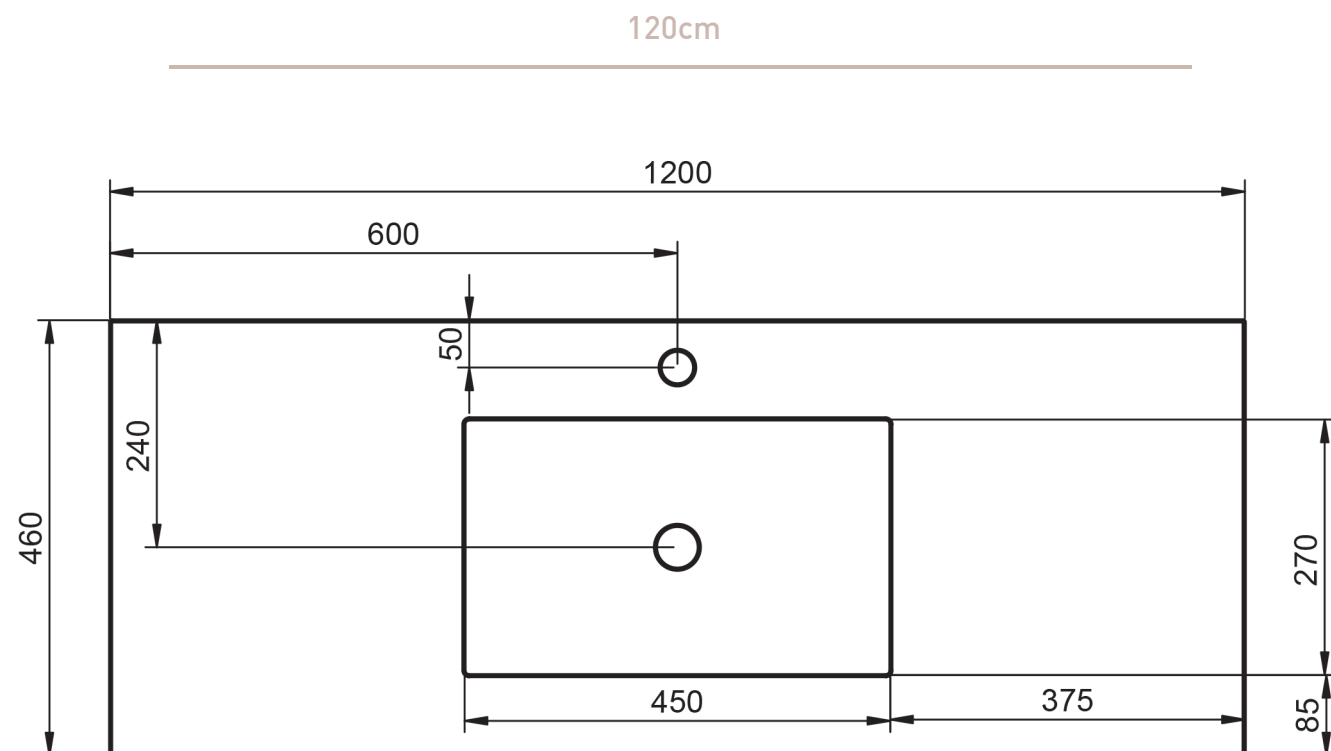
Piedra Nordic

60cm









120cm double vasque

