

TRENTO
TECNICO



TECNICO TRENTO

- Estructura: Fabricado en madera de pino. Patas de 65x25mm
- Frentes: Fabricado en madera de pino de 22mm
- Costados: Fabricado en tablero de partículas de 16mm
- Acabado: Lacado mate y madera natural
- Tirador: Tirador cromado
- Colgador: Scarpi 4



Puertas Soft Close



Cajones Soft Close



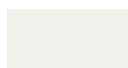
Extracción Total



Laca antibacterias

ACABADOS TRENTO

Lacado mate y madera natural



Nieve



Nogal

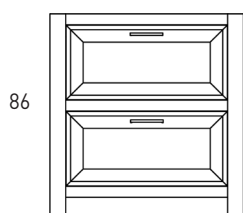


Cobalto

MEDIDAS TRENTO

Muebles

Fondo 45cm



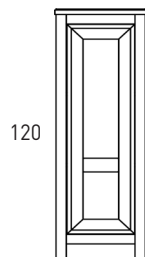
86

60-80-100-120

Columna

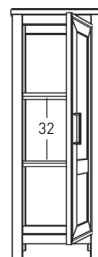
Fondo 30cm

Opción apertura der/izq



120

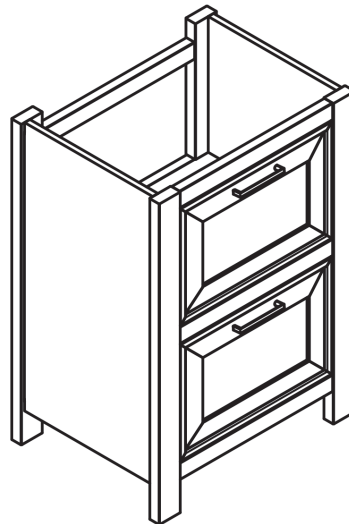
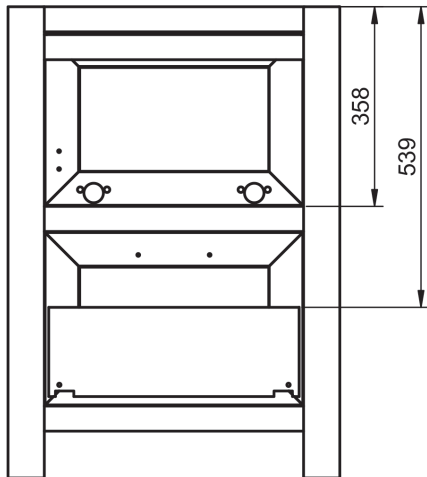
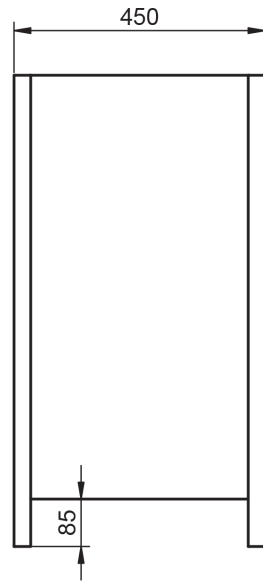
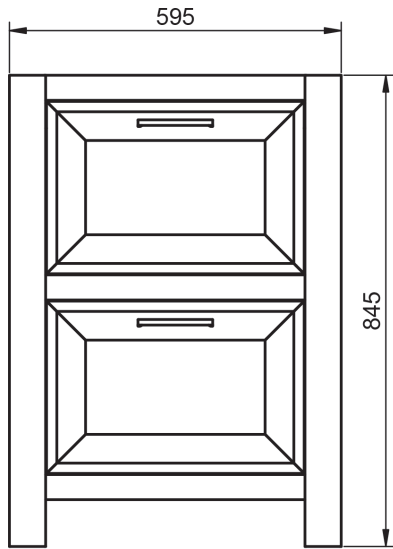
40



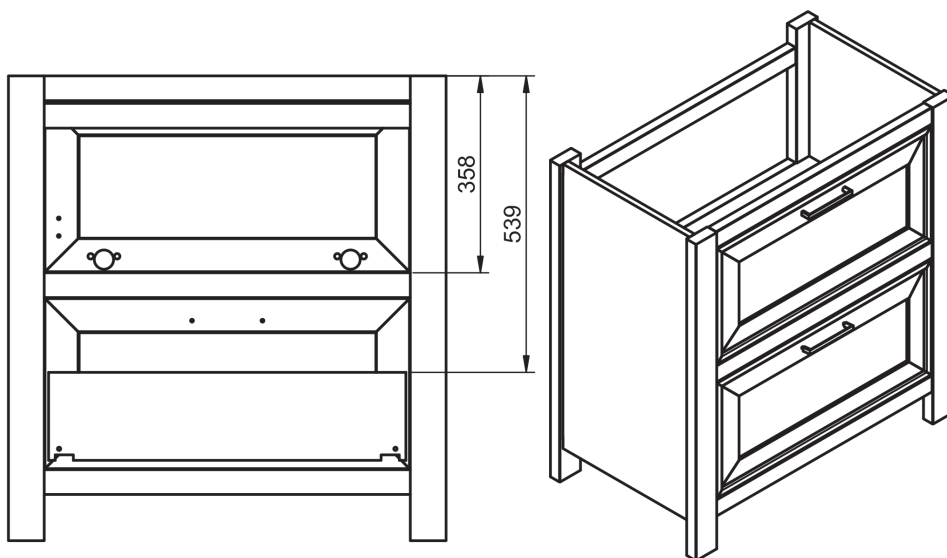
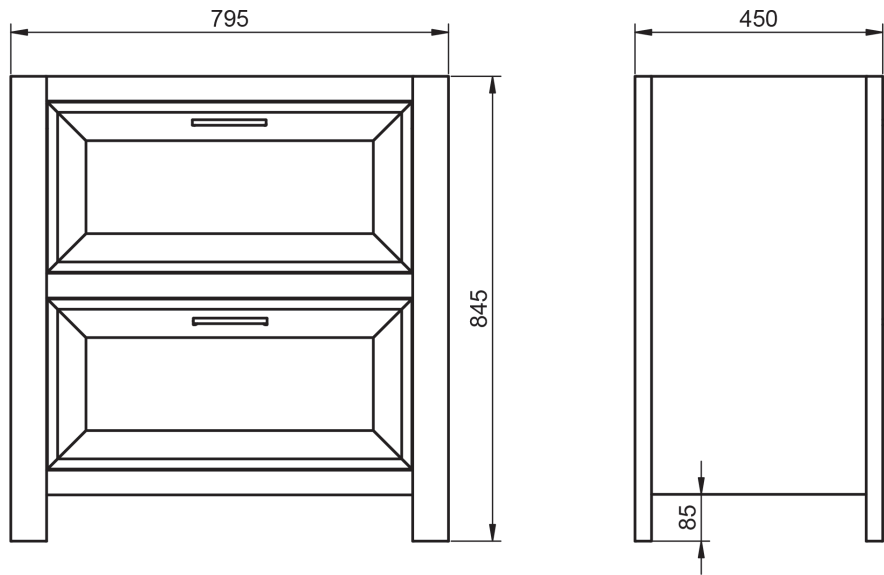
32



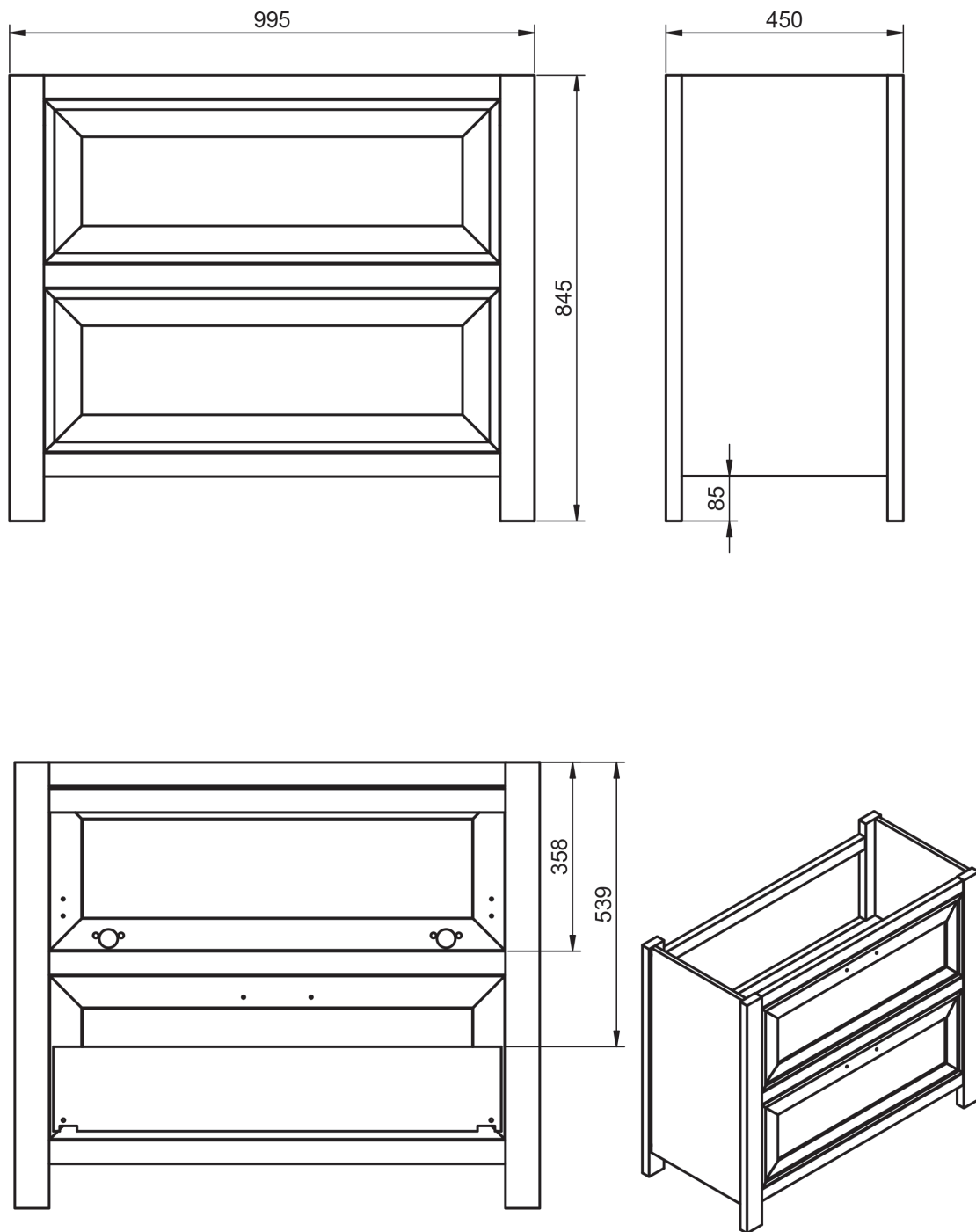
Mueble 1 puerta abatible/1 cajón · 60cm



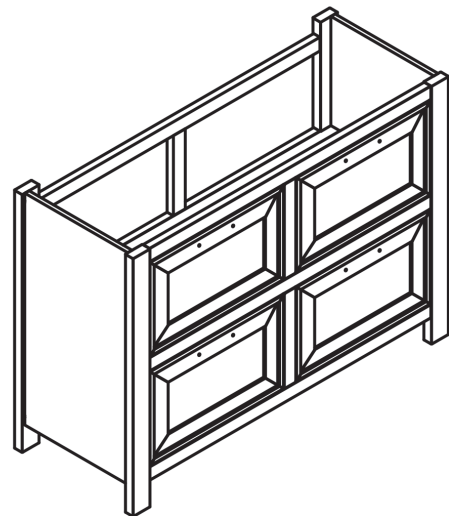
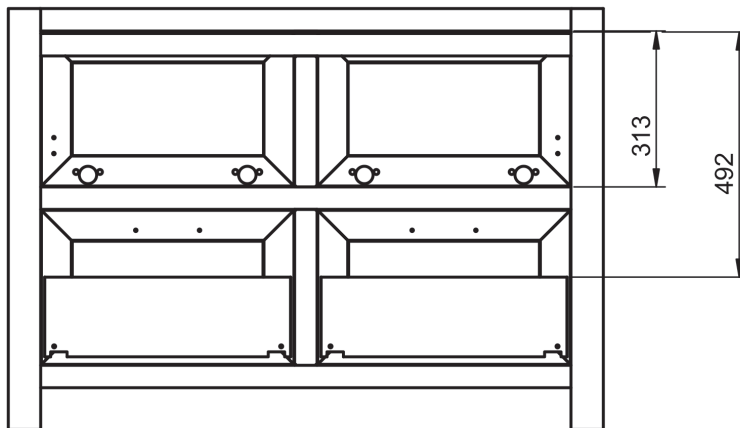
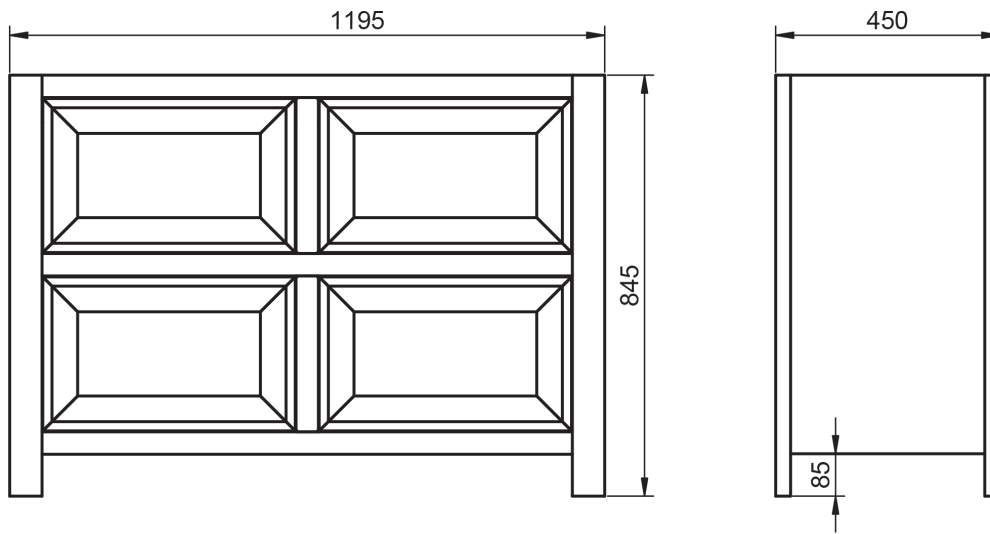
Mueble 1 puerta abatible/1 cajón · 80cm



Mueble 1 puerta abatible/1 cajón · 100cm



Mueble 2 puerta abatible/2 cajones · 120cm



Columna Trento

